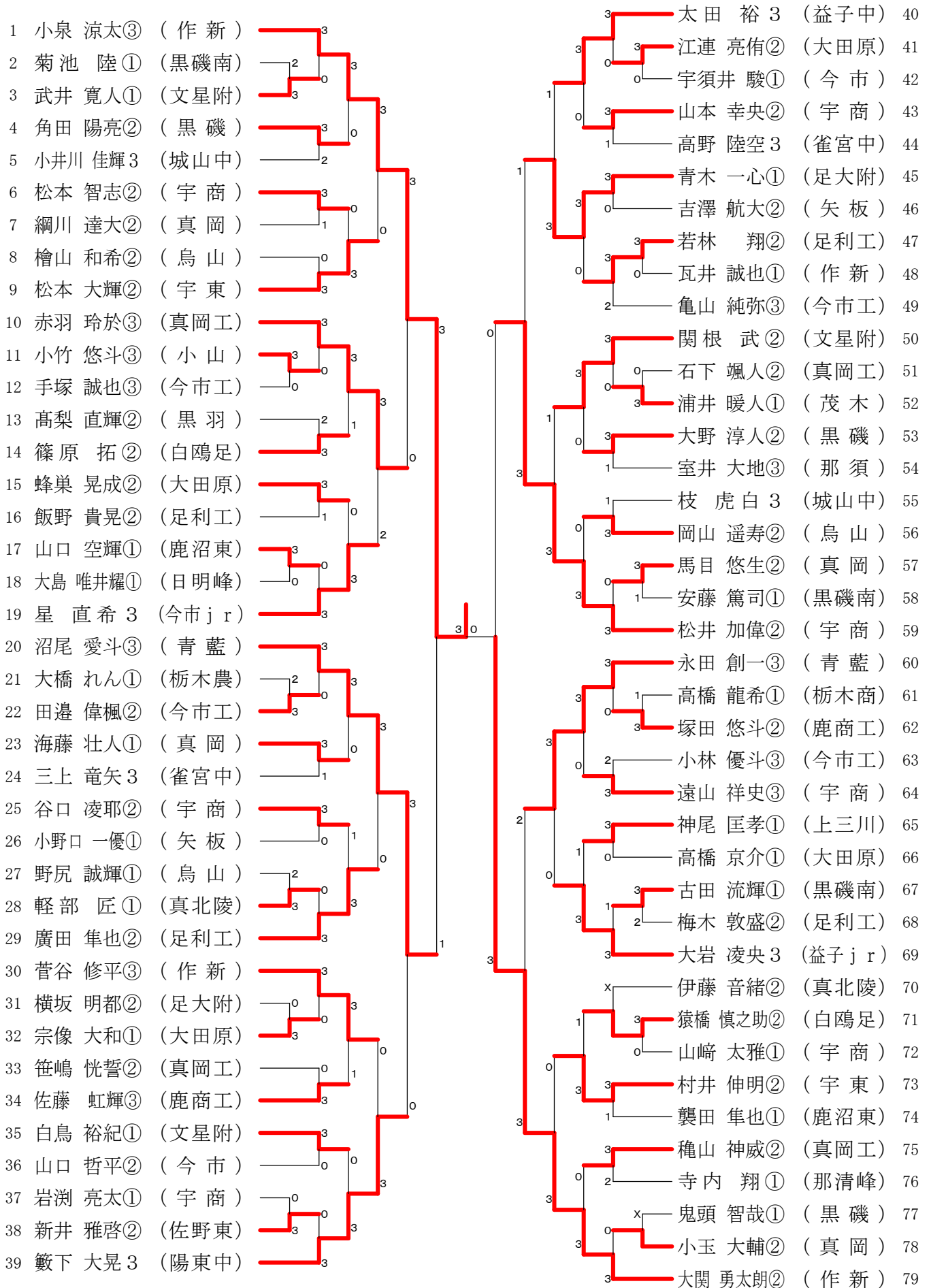


令和元年度第74回国民体育大会卓球競技栃木県予選会

確認用

令和元年6月29日 鹿沼総合体育館

男子シングルスー1

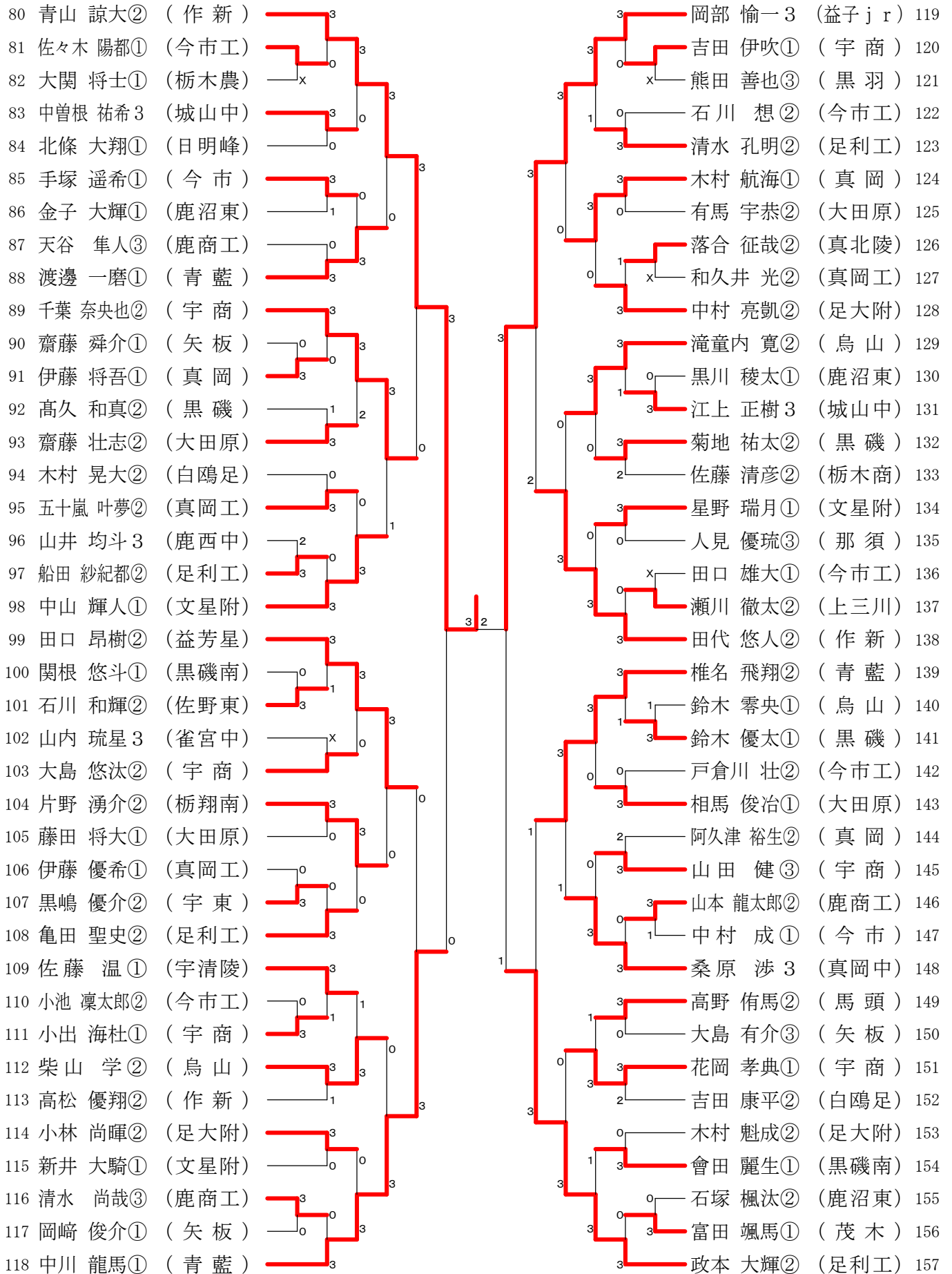


令和元年度第74回国民体育大会卓球競技栃木県予選会

確認用

令和元年6月29日 鹿沼総合体育館

男子シングルスー2



令和元年度第74回国民体育大会卓球競技栃木県予選会

確認用

令和元年6月29日 鹿沼総合体育館

男子シングルスー3

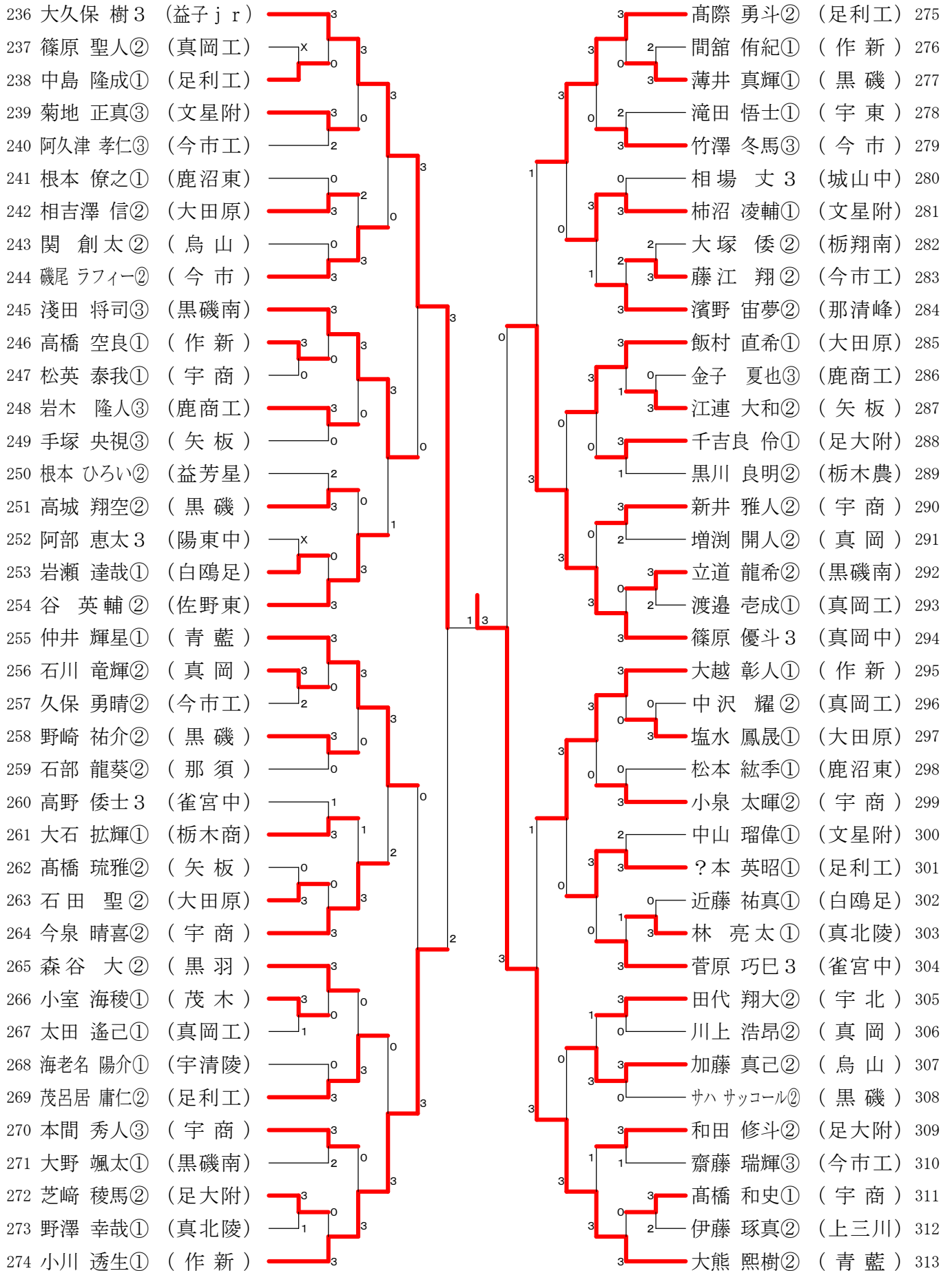
158	矢納 悠太③	(足利工)	3		3	神郡 元希①	(青藍)	197
159	原田 柊②	(宇東)	1	0	3	佐久間 凌成①	(宇清陵)	198
160	古澤 秀斗①	(白鷗足)	3		0	星 知希②	(大田原)	199
161	井上 海都②	(黒磯南)	3	0	3	江崎 堅②	(佐野東)	200
162	柳 和樹②	(真岡工)	2		0	千葉 航平③	(今市工)	201
163	大田和 憩②	(宇商)	3	0	3	澁谷 昌樹③	(城山中)	202
164	高塩 大地①	(黒磯)	0	0	0	高橋 佳宏③	(宇商)	203
165	西村 直人③	(今市工)	0	3		山下 侑太郎①	(黒磯)	204
166	原島 琉空①	(茂木)	3		3	成田 響①	(烏山)	205
167	若井 良輝③	(城山中)	x		3	渡邊 翔太③	(鹿商工)	206
168	石下 陸①	(矢板)	0	0	2	木村 舜希①	(文星附)	207
169	直井 維吹①	(真岡)	3		0	君島 琉馬①	(矢板)	208
170	熊谷 陸斗②	(大田原)		3	0	倉井 将希①	(鹿沼東)	209
171	上野 慎太郎①	(益芳星)	x		0	和泉 英希①	(足利工)	210
172	新巻 尊②	(黒羽)	3		0	中村 聡志③	(雀宮中)	211
173	長木 裕夢①	(文星附)	2	0	3	上野 一眞①	(真岡工)	212
174	濱野 遥輝②	(作新)	3	1	3	阿久津 翔②	(真岡)	213
175	宮澤 連②	(那清峰)	0	1	3	田村 優和②	(足大附)	214
176	菅原 悠②	(青藍)	3		3	石田 環①	(黒磯南)	215
177	野村 駿介③	(足大附)	3		3 2	鈴木 紳平①	(宇商)	216
178	渡邊 倅平②	(小山)	3	1	3	林 皓太③	(益子jr)	217
179	松野 光希①	(宇商)	1		3	濱野 耕志②	(真北陵)	218
180	藤本 誠弥①	(鹿沼東)	3	1	3	中本 駿②	(真岡)	219
181	臼井 空①	(日明峰)	0		0	佐々木 佳悟①	(今市)	220
182	須藤 悠太③	(雀宮中)	1		0	谷 洋人③	(足利工)	221
183	藤田 陽介①	(鹿商工)	3	0	2	佐藤 雄紀③	(陽東中)	222
184	岡部 直樹①	(白鷗足)	3	0	1	関塚 隆晟①	(茂木)	223
185	茂呂 洋佑①	(今市)	1	3	3	笠原 陸①	(白鷗足)	224
186	河野 翼①	(真岡)	3		0	齋藤 優汰①	(今市工)	225
187	山崎 璃久②	(矢板東)	1		3	大野 雅人②	(黒磯)	226
188	相馬 成貴①	(大田原)	0	2	3	鳩山 聡吾①	(鹿沼東)	227
189	長嶋 佑斗①	(宇商)	3		3	君島 幸太①	(矢板)	228
190	高山 侑甫③	(鹿西中)	0	3	3	橋本 康太郎①	(大田原)	229
191	後藤 峻介②	(足利工)	3		3	大高 悠聖②	(宇商)	230
192	大野 希心②	(烏山)	0		3	富田 順一郎①	(栃木農)	231
193	十時 吏玖①	(文星附)	3	1	2	高橋 翔平①	(文星附)	232
194	鈴木 彪太郎②	(今市工)	3	0	3	石川 寿樹①	(烏山)	233
195	織田 尋斗③	(那須)	1	3	3	田島 瑠偉②	(真岡工)	234
196	大内 悠登①	(作新)	3		3	由井 涼③	(作新)	235

令和元年度第74回国民体育大会卓球競技栃木県予選会

確認用

令和元年6月29日 鹿沼総合体育館

男子シングルスー4



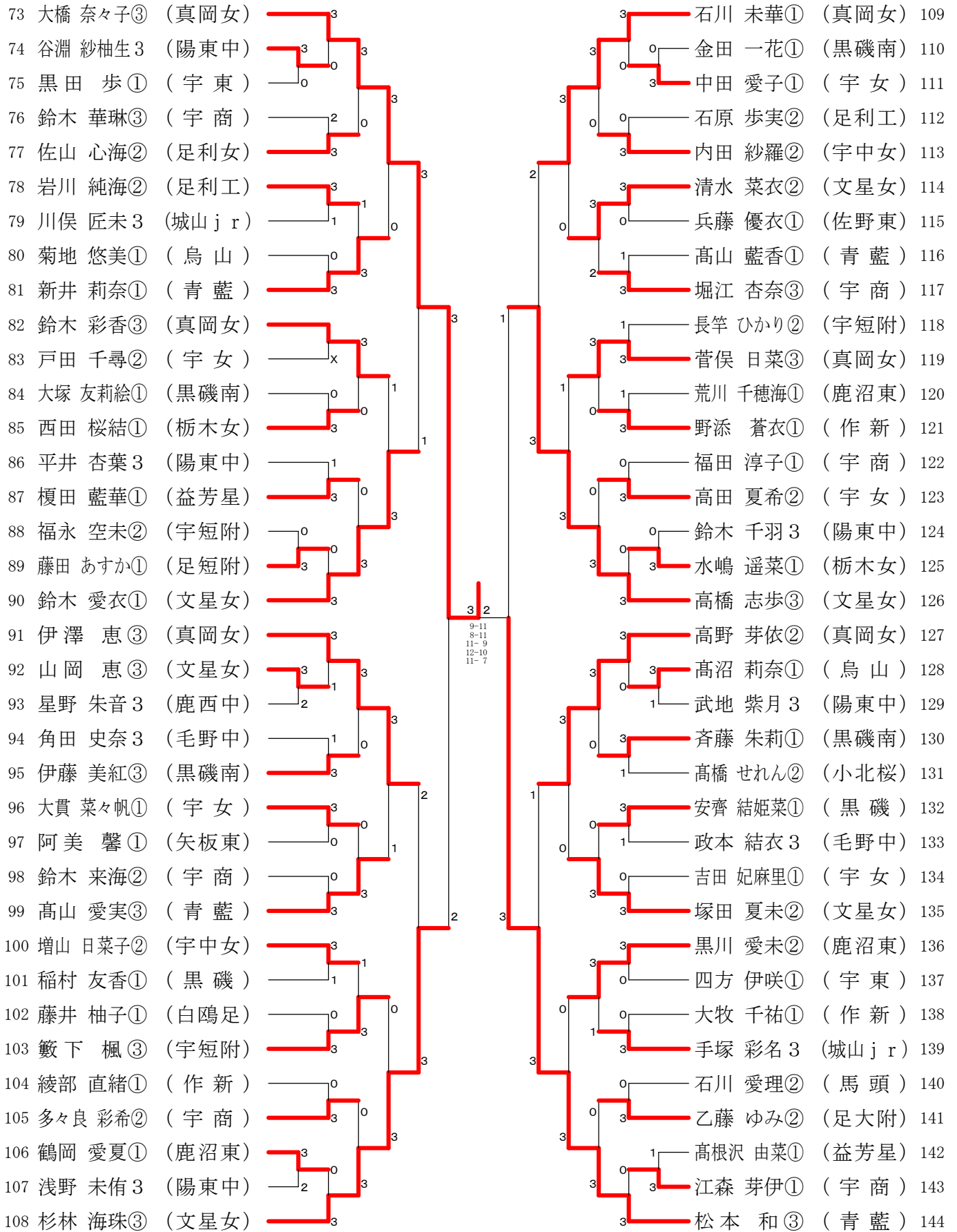


令和元年度第74回国民体育大会卓球競技栃木県予選会

確認用

令和元年6月29日 鹿沼総合体育館

女子シングルスー2

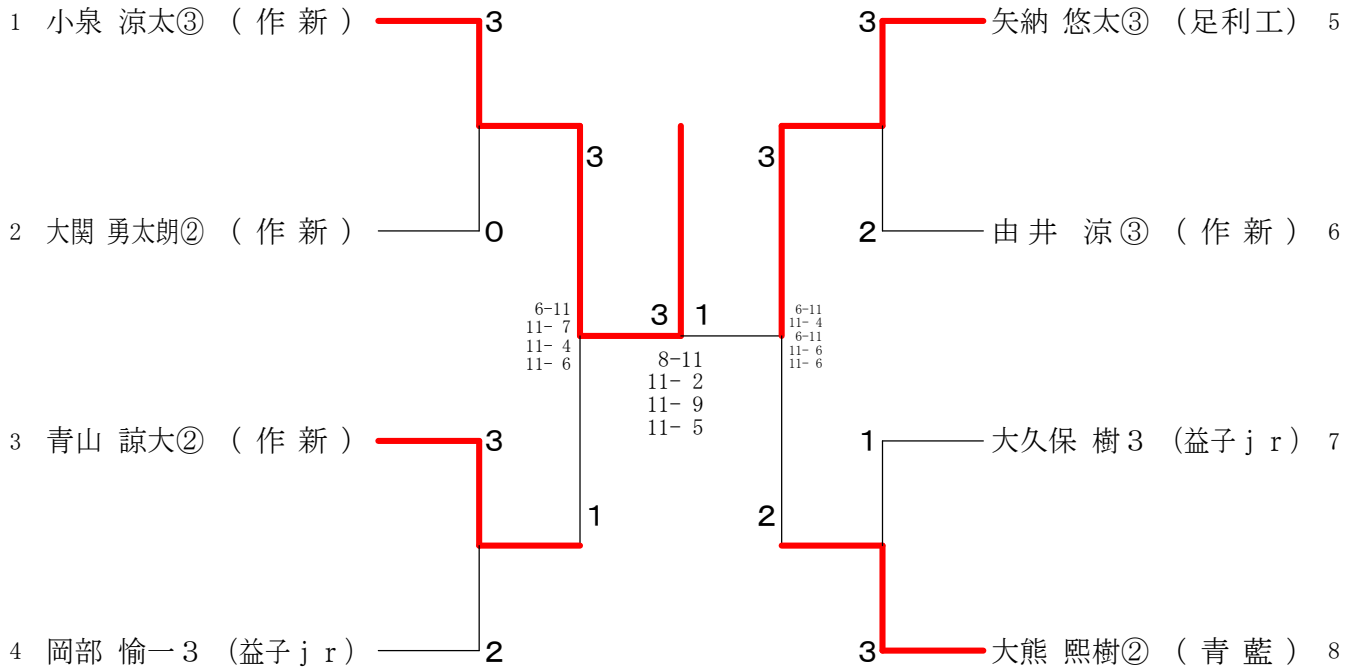


令和元年度第74回国民体育大会卓球競技栃木県予選会

確認用

令和元年6月29日 鹿沼総合体育館

男子シングルス



女子シングルス

