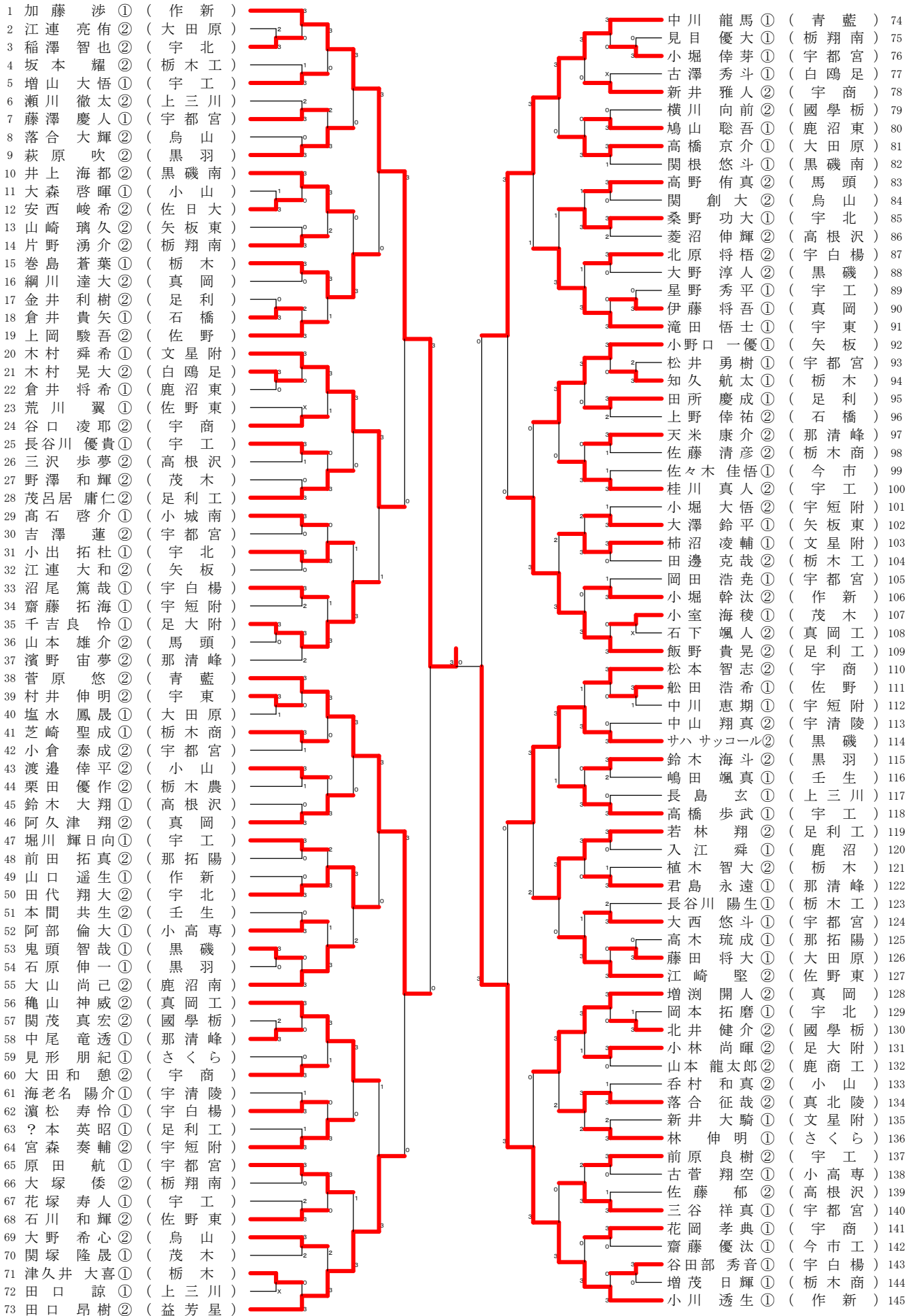


# 令和元年度栃木県高等学校新人卓球大会

男子ダブルス：令和元年11月3日県総合トレセン

女子ダブルス：令和元年11月4日県総合トレセン

男子シングルスー1



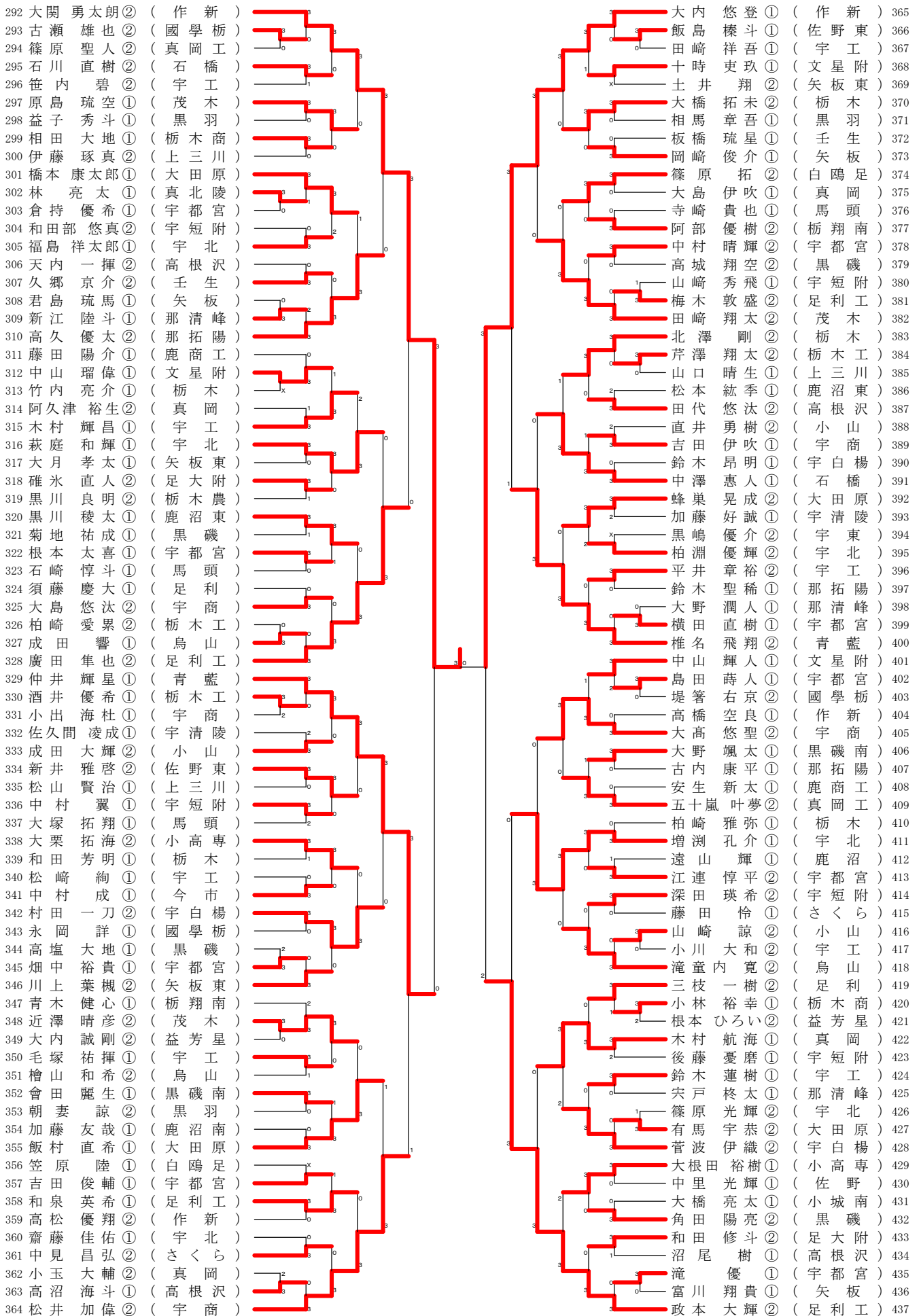


令和元年度栃木県高等学校新人卓球大会

男子ダブルス：令和元年11月3日県総合トレセン

女子ダブルス：令和元年11月4日県総合トレセン

男子シングルスー3



令和元年度栃木県高等学校新人卓球大会

男子ダブルス：令和元年11月3日県総合トレセン

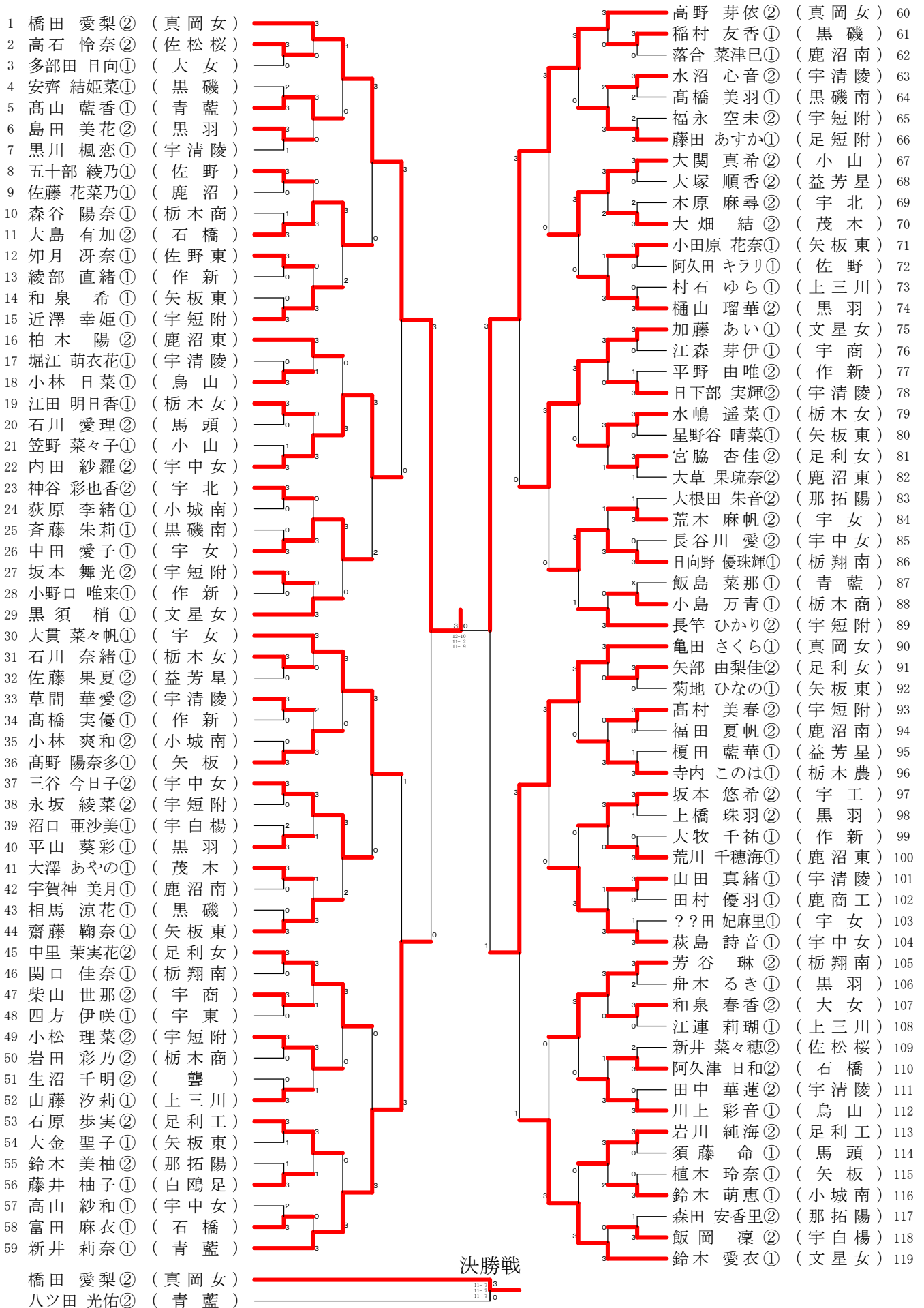
女子ダブルス：令和元年11月4日県総合トレセン 男子シングルス - 4

438	大越彰人	①	(作新)		田代	悠人	②	(作新)	510
439	磯山晴	②	(宇短附)		岩小	直斗	①	(宇清陵)	511
440	坂田海知	①	(栃木工)		圭小	斗祐	①	(小高山)	512
441	長野逸平	②	(宇都宮)		崇史	史	②	(高根野)	513
442	薄井竜征	①	(栃翔南)		俊碧	史	②	(黒磯南)	514
443	高橋龍希	①	(栃木商)		流輝	輝	①	(宇商)	516
444	馬目悠生	②	(真岡)		古松	我	①	(馬頭)	517
445	木村魁成	②	(足大附)		柴純	世	②	(石橋)	518
446	所翔太	②	(宇清陵)		大村	海輝	①	(上三川)	519
447	小暮豪則	②	(佐松桜)		神千	龍太郎	①	(黒羽)	520
448	檜山大輔	①	(矢板東)		二口	夕輝	①	(宇都宮)	521
449	鈴木飛翔	①	(さくら)		高山	隼	②	(栃木)	522
450	増淵	②	(茂木)		野尻	誠輝	①	(鳥山)	523
451	伴公聖	②	(宇北)		宗塚	和登	①	(大田原)	524
452	塚田大和	②	(國學栃)		原見	健斗	②	(佐野東)	526
453	後藤陸	①	(那清峰)		藤本	波誠	①	(鹿沼東)	527
454	田村恭平	②	(宇工)		大石	拉輝	①	(栃木商)	528
455	岡山遥寿	②	(鳥星附)		松野	光希	①	(宇商)	529
456	長木裕夢	①	(文星附)		中濱	隆成	②	(足利工)	530
457	青柳亮太	①	(小高山)		野原	耕志	①	(鹿沼南)	532
458	立道龍希	②	(黒磯南)		高橋	直輝	②	(栃木工)	533
459	半田晃介	①	(栃木)		宮本	直大	②	(小高専)	534
460	大橋れん	①	(栃木農)		橋本	大亮	①	(壬生)	535
461	相馬成貴	①	(大田原)		中吉	亮俊	②	(足大附)	536
462	飯沼海斗	②	(高根沢)		豊田	祥生	①	(宇都拓陽)	538
463	上野一真	①	(真岡工)		小堀	翼	①	(真岡)	540
464	佐々木陽都	①	(今市工)		河野	翔太	②	(國學栃)	541
465	津久井羅偉	①	(那拓陽)		伊藤	寛弥	②	(宇工)	542
466	秋澤拓弥	①	(鹿商工)		小菊	健太	②	(宇北)	543
467	南竣介	②	(宇都宮)		増田	天哉	①	(足利)	544
468	森谷大	②	(黒羽)		中本	伶哉	②	(文星附)	545
469	宮田大輝	①	(上三川)		高橋	大輝	②	(宇東)	546
470	椿亮太	①	(宇工)		黒澤	宗吾	①	(矢板南)	548
471	金子拓也	①	(鹿沼)		瀧澤	光	①	(さくら)	549
472	山下侑太郎	①	(黒磯)		小林	勇登	②	(宇北)	550
473	千葉奈央	②	(宇商)		川津	優人	①	(小高山)	551
474	谷英輔	②	(佐野東)		浦井	暖人	①	(茂木)	552
475	瓦井誠也	①	(作新)		増田	裕	②	(足利)	553
476	小堀爽冴	①	(宇工)		佐々	蓮	②	(宇都宮)	554
477	津島拓人	②	(黒羽)		野慎	太朗	①	(益芳星)	555
478	石川瑞己	②	(宇都宮)		山口	空輝	①	(鹿沼東)	556
479	大直金知生	②	(高根沢)		清水	孔明	②	(足利工)	557
480	長谷川和輝	①	(石橋)		三池	翔太	①	(宇工)	558
481	大森舜	②	(文星附)		桑島	春樹	①	(矢板東)	559
482	寺内翔	①	(那清峰)		齋藤	俊汰	①	(宇都宮)	560
483	下坂将也	②	(國學栃)		本島	颯	①	(宇短附)	561
484	石田聖	②	(大田原)		薄井	太陽	②	(上三川)	562
485	小平晃生	②	(栃木)		渡邊	凜太郎	①	(栃木)	563
486	栗又玲雄	②	(宇白楊)		新井	隼也	②	(佐日大)	564
487	菱沼祐哉	①	(宇北)		渡邊	老成	①	(真岡工)	565
488	茂呂優真	①	(足利)		園部	航大	①	(作新)	566
489	齋藤舜介	①	(矢板東)		猿橋	慎之助	②	(白鷗足)	567
490	大野雅人	②	(黒磯)		西海	朝登	①	(大田原)	568
491	伊藤音緒	②	(真北陵)		手塚	真之介	②	(栃木工)	569
492	岩瀬達哉	①	(白鷗足)		傳住	迅矢	②	(宇都宮)	570
493	宇須井駿	①	(今市)		石川	竜輝	②	(真岡峰)	571
494	神颯	②	(小城南)		佐藤	琉	②	(那清崎)	572
495	飯田翔	①	(茂木)		竹	悠月	①	(小城南)	573
496	小泉太暉	②	(宇商)		大沼	洗介	②	(文星附)	574
497	吉澤翼	①	(宇短附)		茂呂	洋佑	①	(今市)	575
498	渡辺祥太朗	①	(宇工)		野崎	祐介	②	(黒磯)	576
499	鯉沼翔	①	(壬生)		川中	幸紘	②	(宇工)	577
500	石川聖奈	②	(鳥山)		桑野	頭	①	(馬頭)	578
501	小平俊輔	②	(宇都宮)		中瀨	旬	②	(宇白楊)	579
502	平澤磨旺	①	(小山)		田代	雄翔	①	(黒羽)	580
503	黒川怜夢	②	(宇清陵)		齊藤	洗汰	②	(宇商)	581
504	金子大輝	①	(鹿沼東)		大熊	照	②	(青藍)	582
505	栗原地	①	(栃木工)						
506	齋藤大地	②	(宇北)						
507	後藤峻	②	(足利工)						

# 令和元年度栃木県高等学校新人卓球大会

男子ダブルス：令和元年11月3日県総合トレセン

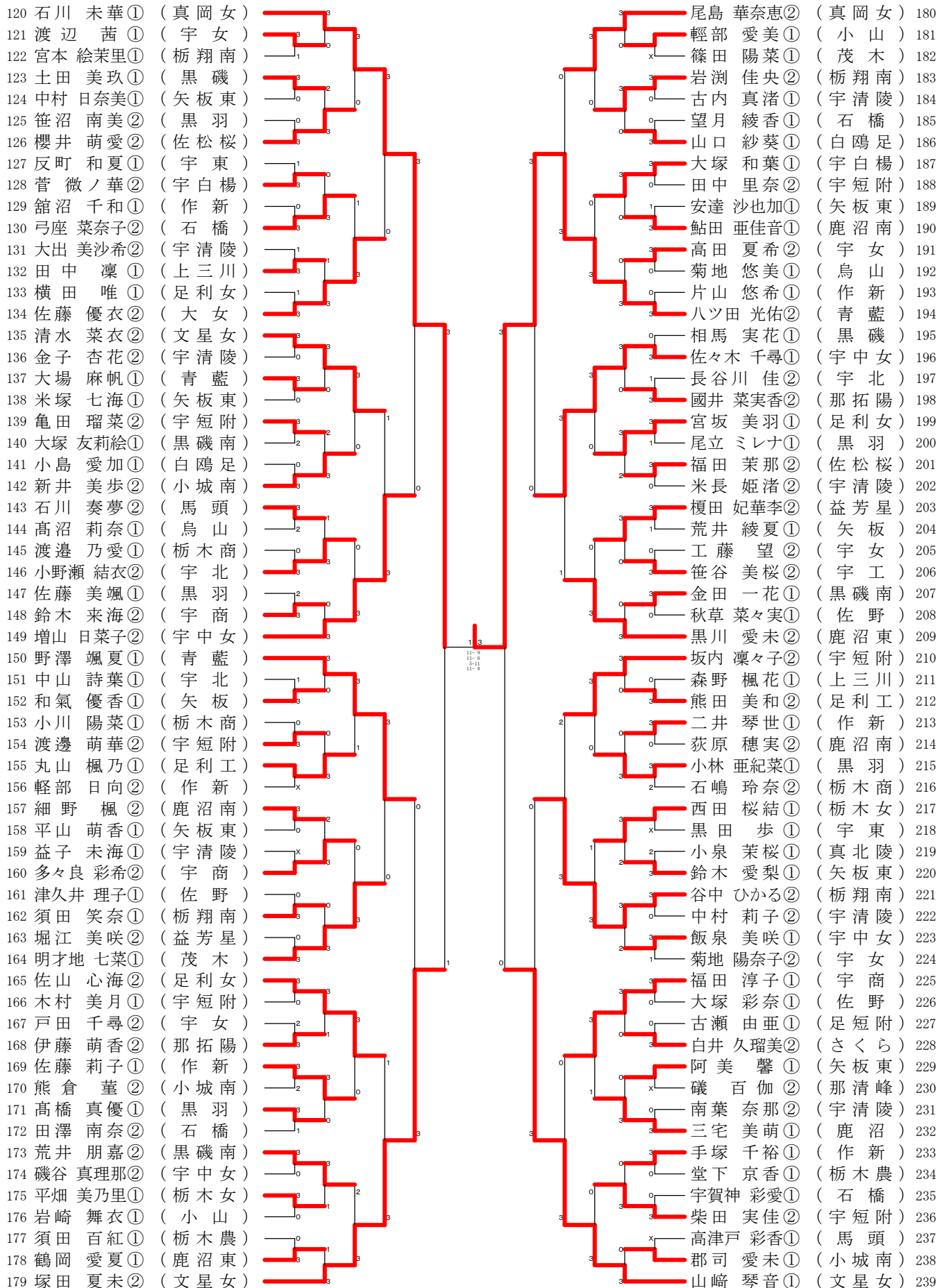
女子ダブルス：令和元年11月4日県総合トレセン  
女子シングルスー1



# 令和元年度栃木県高等学校新人卓球大会

男子ダブルス：令和元年11月3日県総合トレセン

女子ダブルス：令和元年11月4日県総合トレセン  
女子シングルスー2

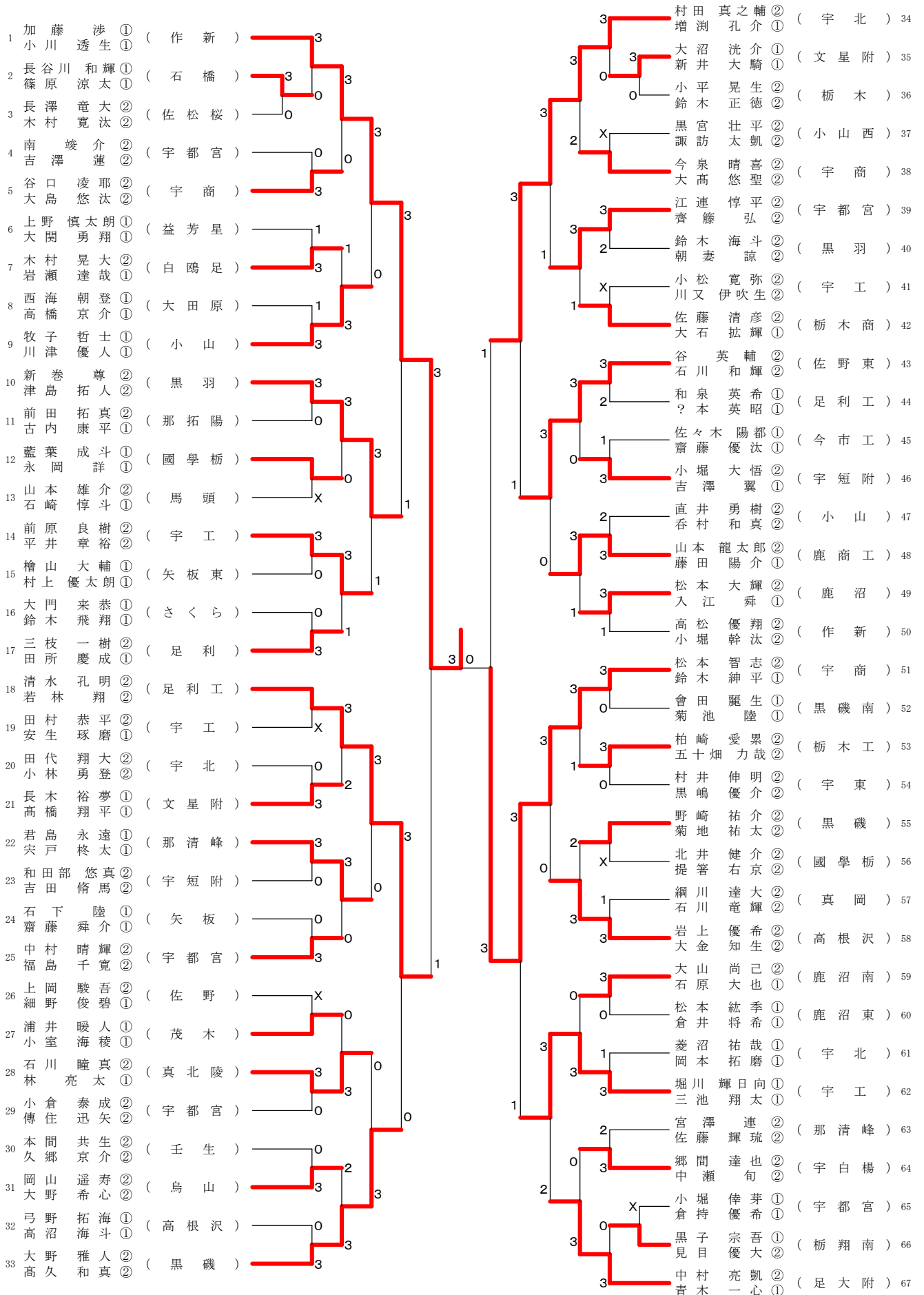


# 令和元年度栃木県高等学校新人卓球大会

男子ダブルス：令和元年11月3日県総合トレセン

女子ダブルス：令和元年11月4日県総合トレセン

## 男子ダブルスー1

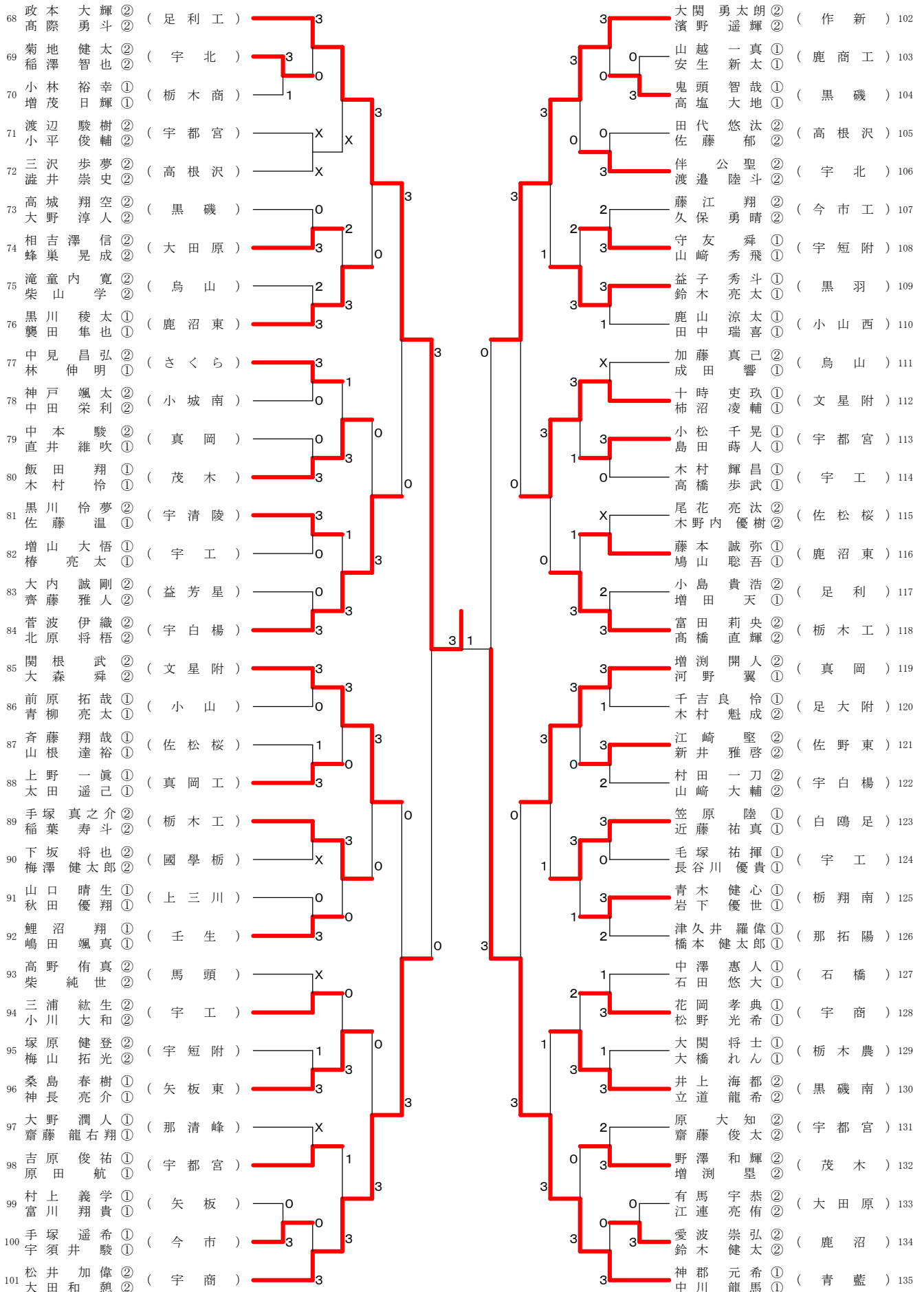


# 令和元年度栃木県高等学校新人卓球大会

男子ダブルス：令和元年11月3日県総合トレセン

女子ダブルス：令和元年11月4日県総合トレセン

## 男子ダブルスー 2





# 令和元年度栃木県高等学校新人卓球大会

男子ダブルス：令和元年11月3日県総合トレセン

女子ダブルス：令和元年11月4日県総合トレセン

## 男子ダブルスー 3

136	大熊 照樹 ② (青 藍)	3	後藤 藤 介 ② (足 利 工)	170
	菅原 悠 ②		廣田 隼也 ②	
137	小堀 祥生 ① (宇 白 楊)	3	田崎 祥吾 ① (宇 工)	171
	濱松 寿怜 ①	0	柏崎 胤虎 ①	
138	寺島 寛太 ② (小 山 西)	X	石代 雄翔 ① (黒 羽)	172
	福田 武琉 ②		田原 伸一 ①	
139	長島 玄 ① (上 三 川)	0	田邊 克哉 ② (栃 木 工)	173
	松山 賢治 ①	0	栗原 慧伍 ①	
140	鈴木 優太 ① (黒 磯)	3	安藤 篤司 ① (黒 磯 南)	174
	菊地 祐成 ①		大野 篤太 ①	
141	直井 遥士 ② (宇 北)	0	菱沼 伸輝 ② (高 根 沢)	175
	柏淵 優輝 ②	3	根尾 樹 ①	
142	秋澤 澤拓 ① (鹿 商 工)	3	根藤 太喜 ① (宇 都 宮)	176
	池田 泰都 ①	0	澤慶 人 ①	
143	横田 直樹 ① (宇 都 宮)	0	須藤 慶大 ① (足 利)	177
	松井 勇樹 ①		田部 亮河 ①	
144	磯尾 ラフィー ② (今 市)	X	石川 想 ② (今 市 工)	178
	山口 哲平 ②		戸倉 川 壮 ②	
145	小竹 悠月 ① (小 城 南)	3	伊藤 翔太 ② (國 學 栃)	179
	高石 啓介 ①	3	横川 太郎 ②	
146	井上 功奇 ② (高 根 沢)	1	吉田 伊吹 ① (宇 商)	180
	飯沼 海斗 ②		岩淵 亮太 ①	
147	笹沼 京吾 ① (馬 頭)	0	福島 祥太郎 ① (宇 北)	181
	寺崎 貴也 ①	1	鈴木 健元 ①	
148	高久 優太 ② (那 拓 陽)	3	楡山 惇空 ② (茂 木)	182
	高木 琉成 ①	0	原島 琉空 ①	
149	根本 僚大 ① (鹿 沼 東)	0	猿橋 慎之助 ② (白 鷗 足)	183
	金子 啓輝 ①		秀斗 ①	
150	阿部 勇太 ① (足 利)	3	栗又 玲雄 ② (宇 白 楊)	184
	茂呂 優真 ①	3	須藤 一馬 ②	
151	長谷川 陽生 ① (栃 木 工)	1	板橋 琉星 ① (壬 生)	185
	酒井 優希 ①	3	小谷 涼介 ①	
152	桂川 真人 ② (宇 工)	3	鈴木 湧登 ② (鹿 沼)	186
	川中 幸紘 ②	3	山 輝 ①	
153	飯村 直希 ① (大 田 原)	3	片野 湧介 ① (栃 翔 南)	187
	熊谷 斗斗 ②		薄井 介 ①	
154	石川 聖奈 ② (烏 山)	X	海老名 陽介 ① (宇 清 陵)	188
	落合 大輝 ②		佐久間 凌成 ①	
155	齋藤 拓海 ① (宇 短 附)	1	阿久津 翔太 ② (真 岡)	189
	中村 翼 ①	1	阿久津 裕生 ②	
156	濱野 耕志 ② (真 北 陵)	3	渡邊 平輝 ② (小 山)	190
	落征 哉 ②		成田 輝人 ① (文 星 附)	191
157	森谷 大吹 ② (黒 羽)	3	中木 村希 ①	191
	萩原 吹 ②	0	相馬 成貴 ① (大 田 原)	192
158	小泉 暉斗 ② (宇 商)	0	相馬 俊治 ①	192
	長嶋 佑斗 ①	1		
159	菊池 風朗 ① (宇 工)	0	滝木 優一 ① (宇 都 宮)	193
	小堀 爽牙 ①	1	鈴木 一真 ①	
160	田口 昂樹 ② (益 芳 星)	3	穂山 神威 ② (真 岡 工)	194
	根本 ひろい ②		五十嵐 叶夢 ②	
161	濱野 宙夢 ② (那 清 峰)	3	暮藤 豪則 ② (佐 松 桜)	195
	寺内 翔 ①		齋藤 翔太 ①	
162	関茂 真宏 ② (國 學 栃)	X	大村 海輝 ① (石 橋)	196
	古瀬 雄也 ②		倉井 貴矢 ①	
163	相田 大地 ① (栃 木 商)	1	野沢 凌太 ① (宇 工)	197
	藤枝 航世 ①	0	松崎 絢 ①	
164	旭山 溪 ② (宇 都 宮)	3	池内 順哉 ② (宇 都 宮)	198
	石川 瑞己 ②		逸平 ②	
165	小野 一優 ① (矢 板)	1	高橋 琉雅 ② (矢 板)	199
	君島 琉馬 ①	3	吉澤 航大 ②	
166	大澤 鈴平 ① (矢 板 東)	0	植木 智大 ② (栃 木)	200
	大月 孝太 ①	3	高山 隼 ②	
167	小玉 大輔 ② (真 岡)	3	中川 惠期 ① (宇 短 附)	201
	海藤 壮人 ①	0	本島 颯汰 ①	
168	増見 波斗 ① (佐 野 東)	X	新中 江透 ① (那 清 峰)	202
	荒川 翼 ①	3	竜 斗 ①	
169	中田 伶哉 ② (文 星 附)	3	青田 諒大 ② (作 新)	203
	小森 直哉 ②		山代 悠 ②	

# 令和元年度栃木県高等学校新人卓球大会

男子ダブルス：令和元年11月3日県総合トレセン

女子ダブルス：令和元年11月4日県総合トレセン

## 男子ダブルスー 4

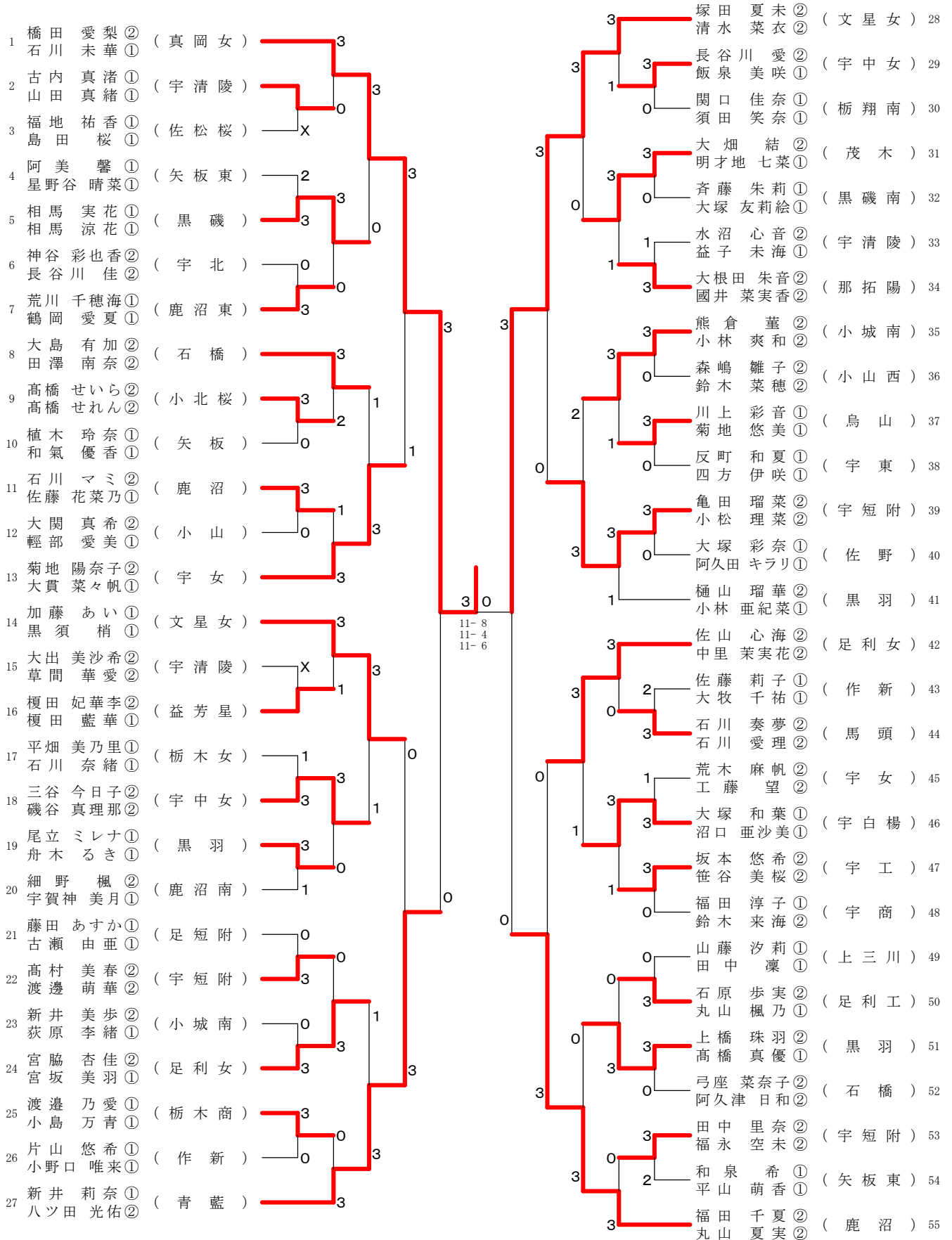
204	椎名 飛翔 ② (青藍)	3	茂呂 居庸仁 ② (足利工)	238
	仲井 輝星 ①		飯野 貴晃 ②	
205	山口 空輝 ① (鹿沼東)	3	高橋 和史 ① (宇商)	239
	石塚 輝汰 ②	0	松英 泰我 ①	
206	豊田 歩成 ① (那拓陽)	0	平大 磨旺 ① (小山)	240
	弓座 孝成 ①		澤森 啓暉 ①	
207	深田 瑛希 ② (宇短附)	3	関金 由登 ② (鹿沼)	241
	中山 希有 ①	0	金子 拓也 ①	
208	富山 直翔 ② (小山)	1	関根 晟那 ① (佐松桜)	242
	山崎 諒 ②		松原 颯斗 ①	
209	船田 紗紀都 ② (足利工)	0	鈴木 彪太朗 ② (今市工)	243
	島隆 成 ①	1	田邊 大偉 ②	
210	星野 瑞月 ① (文星附)	3	小齋 拓佳 ① (宇北)	244
	中端 瑠偉 ①	0	藤出 杜佑 ①	
211	馬目 悠生 ② (真岡)	0	宇佐 美翔太 ① (小山西)	245
	伊藤 将吾 ①	3	山本 尚希 ①	
212	松本 大輝 ② (宇東)	3	尾形 涉 ② (宇清陵)	246
	滝田 悟士 ①		所翔 太 ②	
213	神尾 匡孝 ① (上三川)	3	宮森 奏輔 ② (宇短附)	247
	瀬太 ②	1	後藤 憂 ①	
214	小野 皓星 ① (黒羽)	2	渡辺 祥太朗 ① (宇工)	248
	千本 龍太郎 ①	3	花塚 寿人 ①	
215	新井 雅人 ② (宇商)	3	金井 利樹 ② (足利)	249
	齊洗 汰 ②	3	増田 裕 ②	
216	佐々木 蓮 ② (宇都宮)	0	栗田 優作 ② (栃木農)	250
	武澤 聖将 ②	0	黒川 良明 ②	
217	天鈴 一揮 ② (高根沢)	3	芝崎 聖成 ① (栃木商)	251
	鈴木 大翔 ①	3	龍希 ①	
218	桑野 顕太 ① (馬頭)	1	三谷 祥真 ① (宇都宮)	252
	武石 僚太 ①	0	二口 夕輝 ①	
219	塩水 鳳晟 ① (大田原)	3	阿部 優樹 ② (栃翔南)	253
	宗像 大和 ①	2	大塚 倭 ②	
220	江連 大和 ② (矢板)	0	サハサ ンコー ② (黒磯)	254
	岡崎 俊介 ①	0	角田 陽亮 ②	
221	田崎 翔太 ② (茂木)	3	萩庭 和功 ① (宇北)	255
	関隆 晟 ①	3	桑野 功輝 ①	
222	沼尾 篤哉 ① (宇白楊)	0	鈴木 零央 ① (烏山)	256
	鈴木 昂明 ①	0	野尻 誠輝 ①	
223	吉田 俊輔 ① (宇都宮)	2	齋藤 壮志 ② (大田原)	257
	田浩 堯 ①	0	橋本 康太郎 ①	
224	鈴木 蓮樹 ① (宇工)	3	後藤 陸 ① (那清峰)	258
	上野 秀平 ①		天米 康介 ②	
225	石川 祐樹 ② (石橋)	3	和小 田林 修斗 ② (足大附)	259
	直樹 ②	0	尚暉 ②	
226	津久井 友貴 ① (佐野)	X	木村 航海 ① (真岡)	260
	中里 光輝 ①	0	植木 楓雅 ①	
227	半田 教浩 ② (宇北)	0	久光 脩平 ① (佐野東)	261
	篠原 光輝 ②	3	飯島 榛斗 ①	
228	浦澤 冬馬 ② (栃木)	3	古田 流輝 ① (黒磯南)	262
	橋拓 未 ②	2	悠根 輝斗 ②	
229	篠原 拓樹 ② (白鷗足)	3	川上 葉槻久 ② (矢板東)	263
	岡直 樹 ①	3	山崎 璃 ②	
230	山下 侑太郎 ① (黒磯)	1	大西 悠斗 ① (宇都宮)	264
	薄真 輝 ①	0	畑中 裕貴 ①	
231	伊藤 優希 ① (真岡工)	0	笹内 碧 ① (宇工)	265
	渡邊 孝成 ①	0	針谷 登夢 ①	
232	中村 成佳 ① (今市)	X	菊地 陽基 ② (國學栃)	266
	々々木 悟 ①		塚和 ②	
233	茂呂 善生 ① (佐松桜)	0	大垣 謙太 ② (鹿沼南)	267
	落合 涼介 ①	0	加藤 友哉 ①	
234	大橋 拓生 ② (鹿沼)	3	澤川 光琉 ① (さくら)	268
	武澤 寛将 ①	1	手川 翔 ①	
235	芹澤 翔太 ② (栃木工)	3	近澤 晴彦 ② (茂木)	269
	坂本 耀 ②	0	富田 颯馬 ①	
236	檜山 和希 ② (烏山)	X	大塚 拓翔太 ① (馬頭)	270
	関創 太 ②	3	山口 翔太 ①	
237	千葉 奈央 ② (宇商)	3	大越 彰人 ① (作新)	271
	山幸 央 ②		大内 悠登 ①	

# 令和元年度栃木県高等学校新人卓球大会

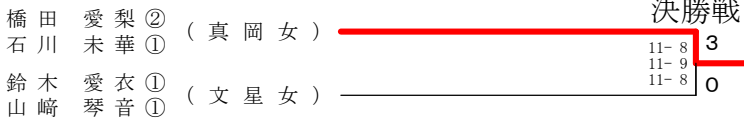
男子ダブルス：令和元年11月3日県総合トレセン

女子ダブルス：令和元年11月4日県総合トレセン

## 女子ダブルスー1



### 決勝戦

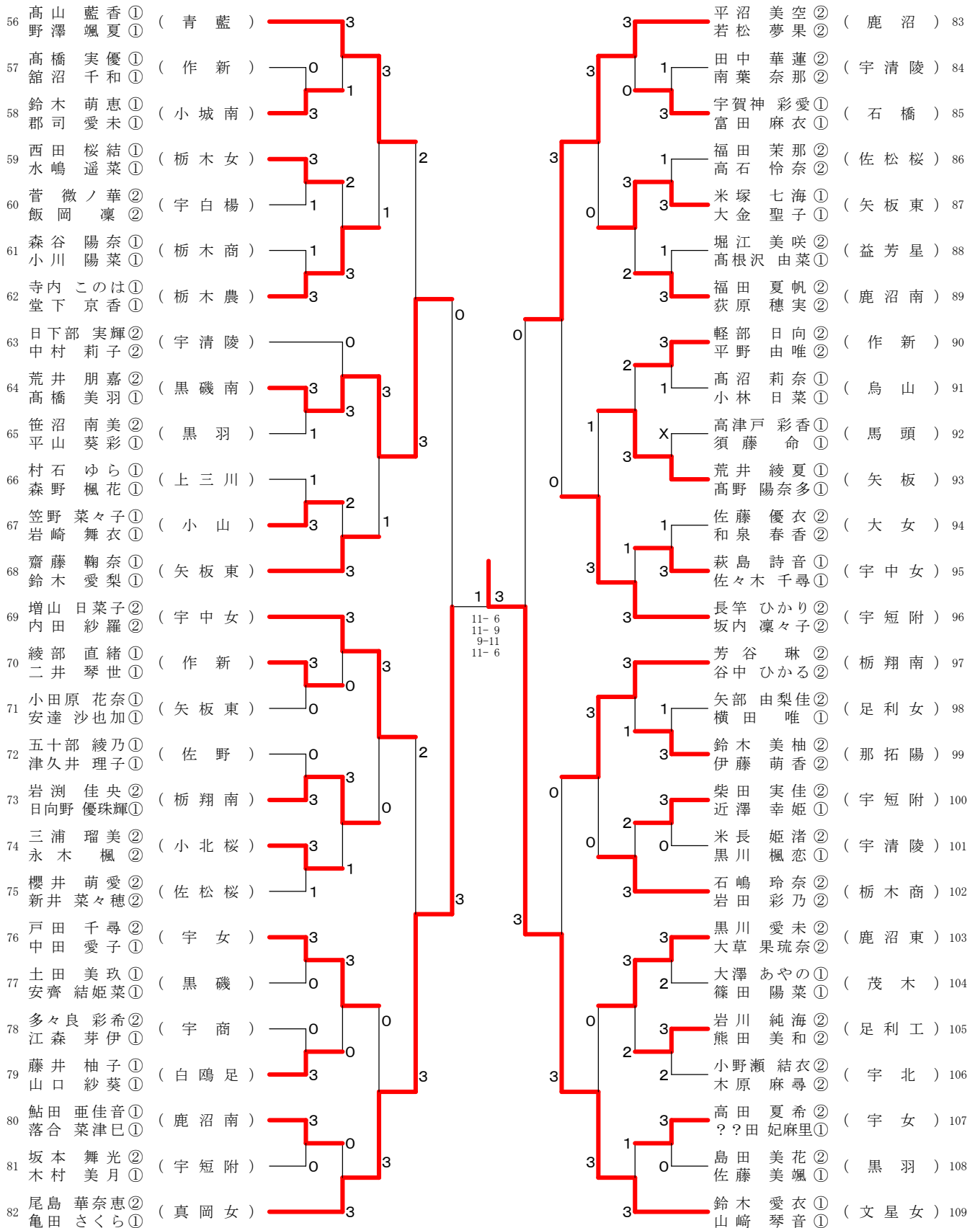


# 令和元年度栃木県高等学校新人卓球大会

男子ダブルス：令和元年11月3日県総合トレセン

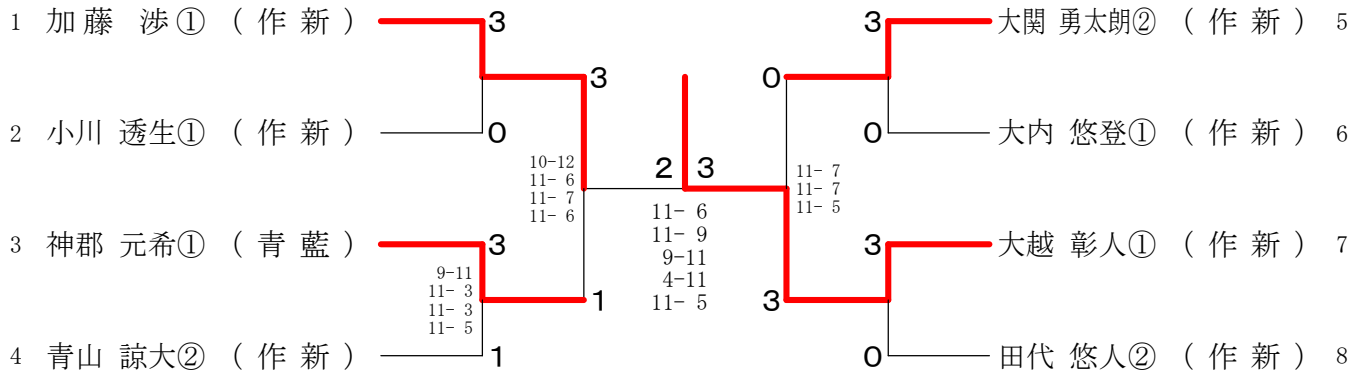
女子ダブルス：令和元年11月4日県総合トレセン

## 女子ダブルス-2

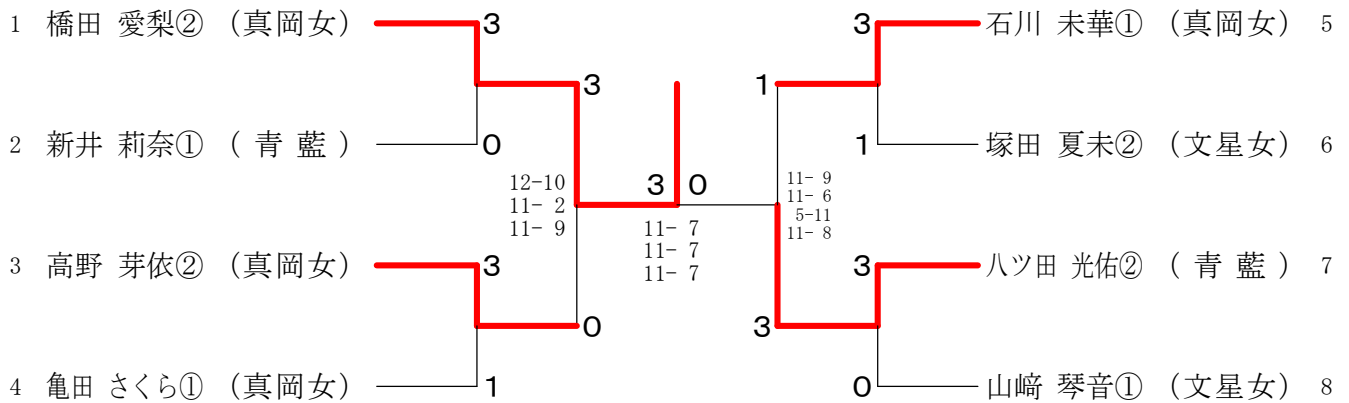


# 令和元年度栃木県高等学校新人卓球大会

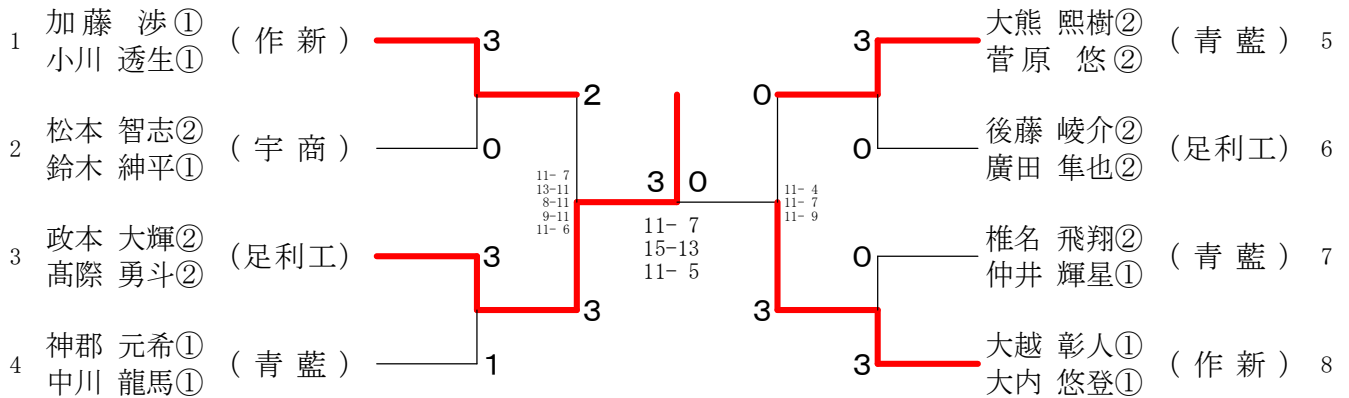
男子ダブルス：令和元年11月3日県総合トレセン  
男子シングルス  
女子ダブルス：令和元年11月4日県総合トレセン



## 女子シングルス



## 男子ダブルス



## 女子ダブルス

