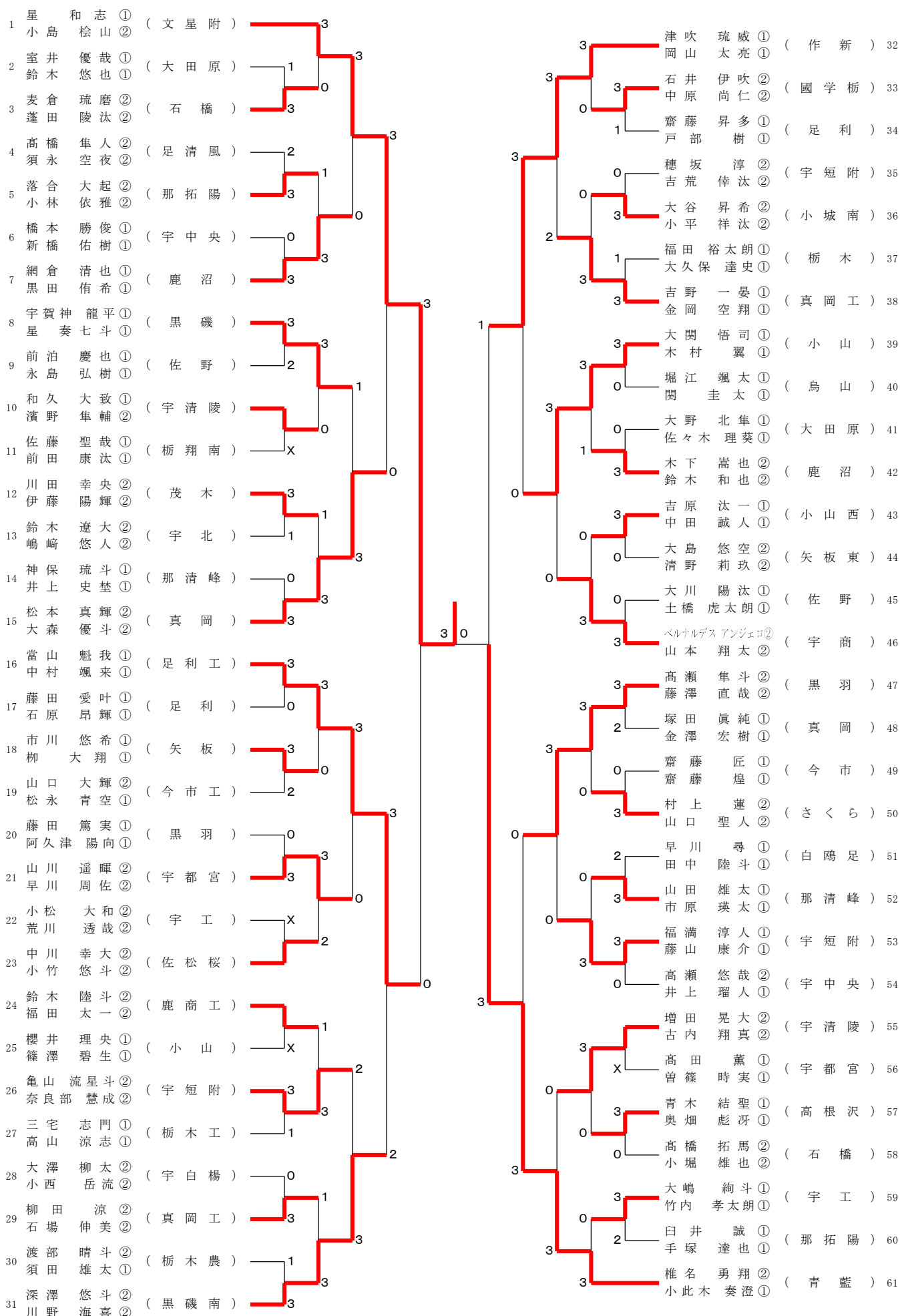


令和5年度栃木県高等学校新人卓球大会

令和5年11月2・3・10・11日

男子ダブルスー1



令和5年度栃木県高等学校新人卓球大会

令和5年11月2・3・10・11日

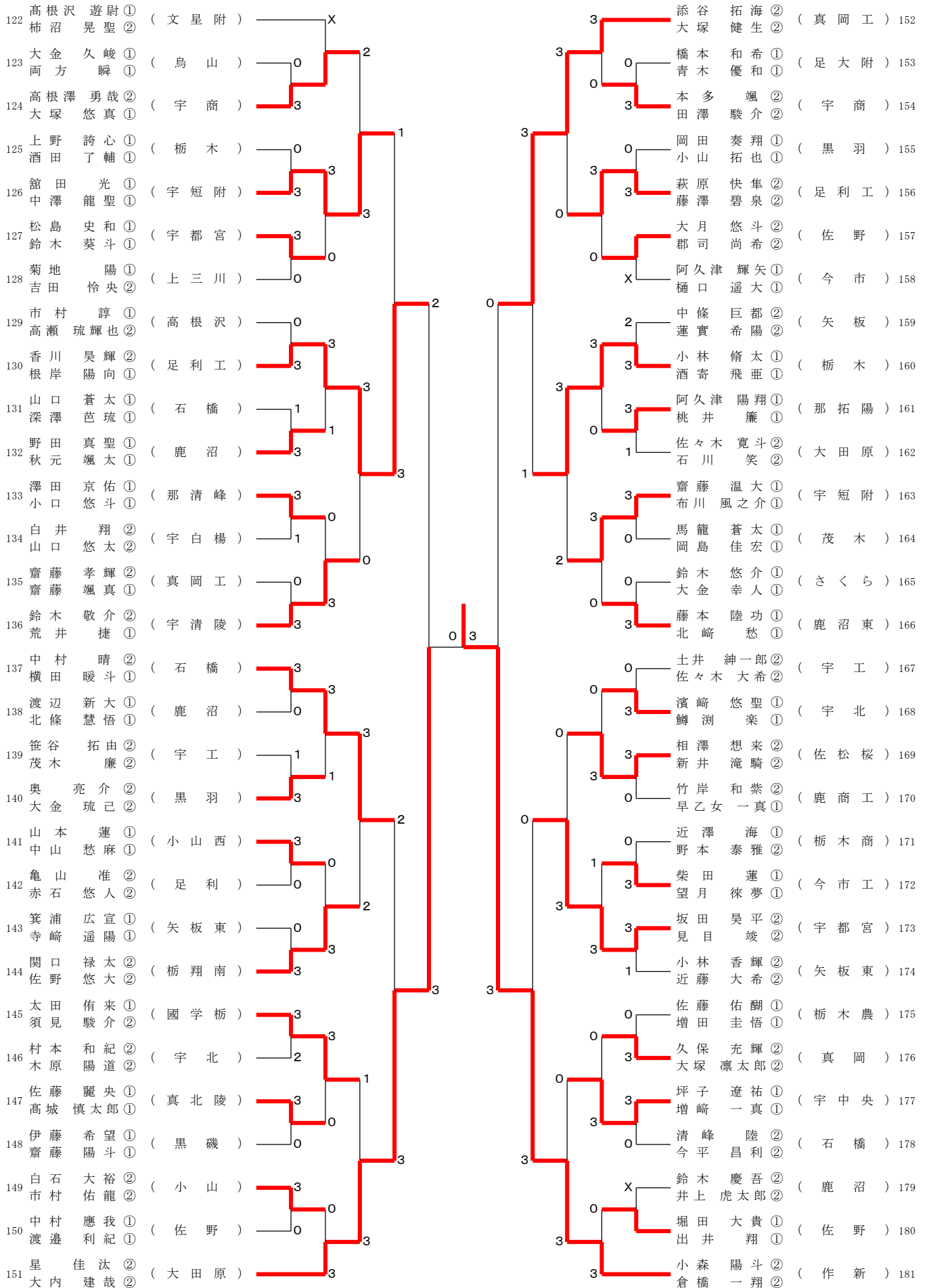
男子ダブルスー2

62	時庭 恭矢② 野村 偉太郎①	(文星附)	3		堀口 竜弥② 齋藤 鈴央①	(作新)	92
63	高橋 佑翔① 上垣 優太①	(足利)	2	3	上田 啓太② 福島 勇進②	(宇短附)	93
64	井上 航② 中田 煌大②	(鹿沼)	3	0	渡邊 優来② 齋藤 大和②	(烏山)	94
65	小山 隼② 前田 逸太②	(宇都宮)	2	3	堀江 啓人① 荒井 啓冬②	(矢板)	95
66	新井 涼太② 今村 壮太①	(小山)	3	1	太田 真叶① 芝岡 拓実①	(宇商)	96
67	水尾 響① 岸 裕翔①	(鹿沼東)	0	3	人見 心② 江口 昂一郎②	(黒羽)	97
68	舗屋 尚樹① 武藤 史也①	(宇商)	3	0	大森 悠真② 加藤 稔也②	(高根沢)	98
69	大関 夢海② 上野 翔②	(真北陵)	3	3	鯨岡 大輝② 横 翔也②	(今市工)	99
70	糸谷 朱王② 笠原 和真①	(小北桜)	1	3	木村 翔① 伊傳 彼方①	(真岡工)	100
71	大島 快斗② 田河 琉記也②	(那拓陽)	0	3	金子 怜煌② 荻野 柗駕②	(矢板東)	101
72	熊木 冴馳② 宇賀神 颯太②	(石橋)	3	1	木村 智覚① 高橋 悠①	(鹿商工)	102
73	瀧本 翼① 丹野 慶人①	(黒羽)	0	0	掛川 大地② 押山 駆②	(佐松桜)	103
74	東植 一寿② 木 啓世①	(宇中央)	3	2	小嶋 悠斗① 赤川 翔一①	(黒磯)	104
75	阿久津 晃汰① 佐藤 紅之介①	(宇北)	3	0	齊藤 陸人② 榎沢 虎治郎①	(佐野)	105
76	谷中 伊吹② 佐藤 一真②	(宇短附)	1	3	山岸 昂平② 塚 嗣遥①	(大田原)	106
77	杉浦 快斗② 小林 南斗②	(烏山)	3	0	二宮 葵① 濱本 匠望①	(栃木)	107
78	山根 悠輔② 齋藤 誉②	(佐松桜)	0	3	佐々木 要② 藤 凜空②	(石橋)	108
79	手塚 一虎① 印南 琉唯①	(大田原)	3	0	松岡 諒① 亀田 翔太①	(小山西)	109
80	手塚 佑真① 小池上 陽斗①	(石橋)	0	3	竹田 紘希① 西山 悠斗①	(さくら)	110
81	生澤 侑馬① 三上 弘嗣①	(栃翔南)	3	2	櫻井 春道① 萩原 哉多①	(那須)	111
82	鷺谷 宗和② 岡部 拓海②	(黒磯南)	1	0	中山 侑① 須藤 歆大①	(足利)	112
83	酒井 優多② 布施 圭梧②	(鹿沼)	0	3	杉本 愛斗② 菅原 大誠②	(宇工)	113
84	坂本 俊大② 笹 夢大②	(さくら)	3	1	竹井 翔哉② 澤木 颯介②	(宇都宮)	114
85	条川 悠空② 林 陽向②	(宇白楊)	3	0	上山 琉衣① 高橋 成太郎①	(那拓陽)	115
86	鈴木 蒼空① 菊地 侑希①	(那清峰)	0	2	古沢 洋人① 大 璃音①	(宇清陵)	116
87	松下 大記② 相田 謙心②	(栃木商)	3	0	萩澤 海斗② 田野 健②	(鹿沼)	117
88	増淵 悠太郎② 松本 侑大①	(宇短附)	1	3	川又 洗大② 澤田 哲②	(上三川)	118
89	堀切 宇宙② 小川 侑真①	(足利工)	3	1	迫吉 凱斗① 羽 翔世①	(宇北)	119
90	鈴木 成海① 藤澤 徹平①	(真岡)	1	3	中村 新登② 石 陽登②	(真岡)	120
91	岩上 統司② 上岡 諒吾②	(佐野)	3	3	歌川 健太② 青柳 優太①	(青藍)	121

令和5年度栃木県高等学校新人卓球大会

令和5年11月2・3・10・11日

男子ダブルスー3



令和5年度栃木県高等学校新人卓球大会

令和5年11月2・3・10・11日

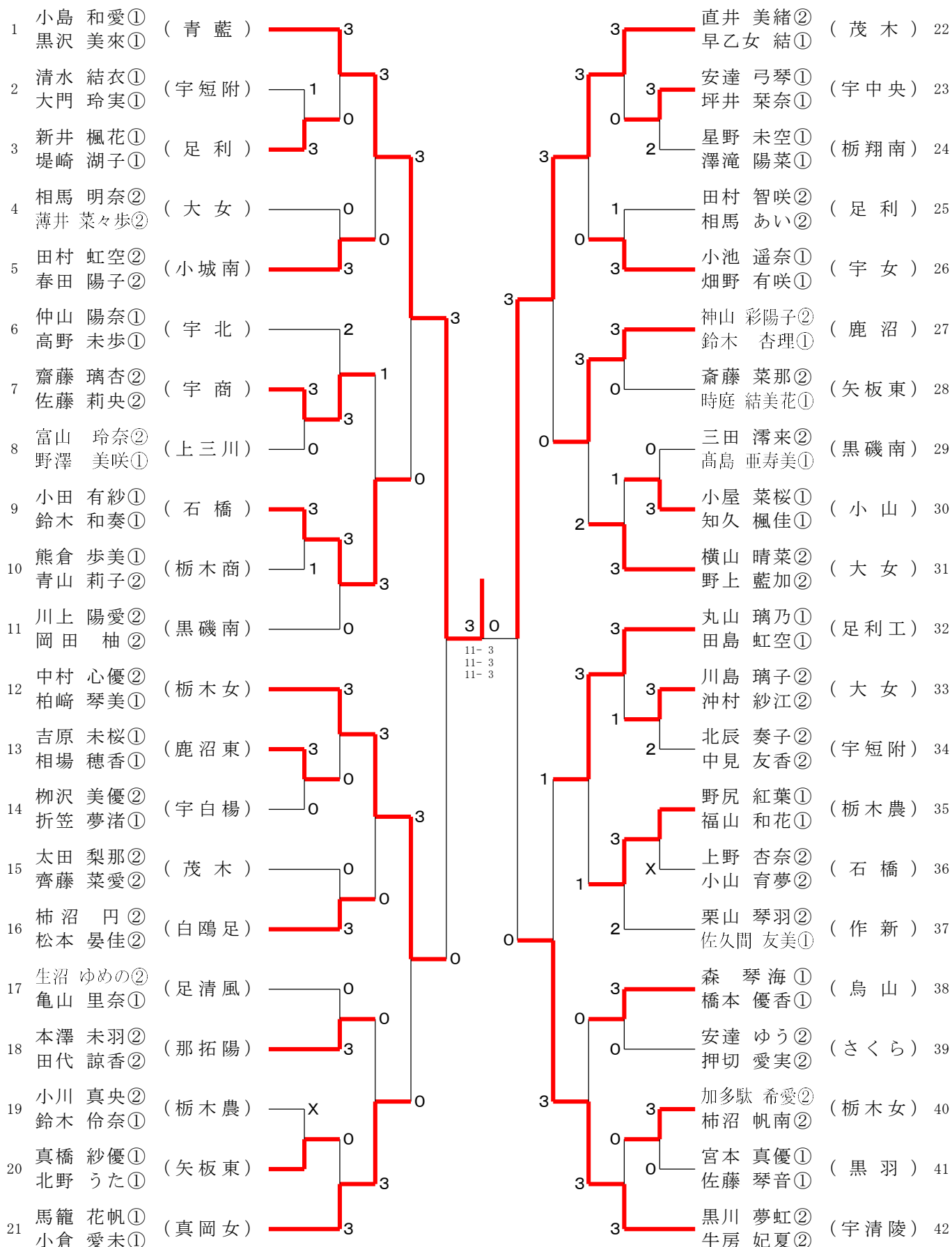
男子ダブルスー4

182	柳沢 瑠玖② (青藍)	赤尾 駿介①	3		X	手塚 拓也② (真岡)	212
						本山 明②	
183	松田 拓哉① (宇中央)	関澤 陸斗①	0	3	3	小田部 蒼汰① (栃木)	213
						小巻 島采空①	
184	稲葉 陸人① (宇短附)	吉田 太鷲①	3		3	伊藤 壮司① (石橋)	214
						山本 蒼太郎②	
185	首長 祐太郎② (国学栃)	岩澤 紘②	2	3	1	菊地 澄雪① (鹿沼東)	215
						森田 好喜①	
186	石川 友翔① (佐野)	須藤 大稀①	3	0	3	河崎 湖大② (大田原)	216
						菅野 寛人①	
187	石塚 一夜① (鳥山)	五味 大樹①	1	3	1	松本 裕仁① (栃木工)	217
						川崎 永久①	
188	赤羽 琉泉② (真岡工)	田中 海飛①	3	0	3	成田 龍一② (那拓陽)	218
						大嶋 悠陽①	
189	大森 聖人② (那拓陽)	大貫 敦也②	2	3	0	角田 仁弥② (上三川)	219
						小林 葵②	
190	寺主 類斗① (鹿沼)	石塚 伊織①	3	0	3	原島 大知② (黒磯南)	220
						月井 凌斗①	
191	渡邊 悠太② (鹿商工)	大毛 孝明②	2	3	3	松本 敬也① (宇商)	221
						駒場 勇哉②	
192	鈴木 蒼太② (宇清陵)	石井 優成②	3	0	3	星川 快竜① (宇白楊)	222
						黒川 竜椰①	
193	加藤 魁晟① (さくら)	佐藤 琉聖①	3	2	3	飯山 祐二① (鳥山)	223
						栗野 俊也①	
194	佐々木 優① (白鷗足)	吉田 啓太②	1	3	1	鈴木 華樹② (黒磯)	224
						松浦 歩夢①	
195	橋本 漱介② (宇商)	矢古 宇達也②	3	3	3	梅津 翔① (鹿沼)	225
						柳澤 寿樹①	
196	小笠原 祐伶① (小山西)	横山 佳汰①	0	3	3	嶋田 明翔② (足利)	226
						尾花 鴻②	
197	中村 駿牙① (宇北)	吉田 元樹①	3	3	3	浅見 周汰② (鹿沼)	227
						竹内 遙人②	
198	小井田 力也① (小山南)	倉持 遥斗①	0	3	3	岡本 悠生① (宇中央)	228
						橋本市之介①	
199	石関 友哉① (足利)	戸倉 慎之①	3	0	2	田中 悠真② (矢板東)	229
						熊谷 瞬②	
200	小泉 悠樹② (矢板)	長谷川 悠太①	0	0	3	北村 陸太① (那須)	230
						芦田 雄治①	
201	深澤 拓夢① (黒羽)	江口 優汰①	X	3	3	野澤 海① (文星附)	231
						野澤 善①	
202	坂本 夏輝① (宇工)	横倉 颯大①	3	1	3	羽田野 恭之佑① (栃翔南)	232
						中村 終之介①	
203	北川 大翔② (宇短附)	阪上 撞真②	0	2	3	野部 辰郎② (佐野)	233
						明慶 空①	
204	市村 彩翔① (栃木農)	臼井 伊吹樹①	3	0	2	齊藤 稔燕① (那清峰)	234
						大谷 郁斗①	
205	橋本 武士② (大田原)	利根川 耕大②	3	3	3	土屋 遥太② (宇北)	235
						齋藤 愁真②	
206	脇坂 陽智② (石橋)	上野 智輝②	2	0	0	磯部 凌智① (宇東)	236
						大野 智樹①	
207	新吾 タイキ② (小城南)	谷内 琉聖①	0	0	3	峯横 晴士① (小山)	237
						塚健次朗①	
208	谷原 伊咲① (佐松桜)	知野 幸輝①	3	3	0	河村 海斗② (宇短附)	238
						福田 温大②	
209	小山 步夢② (真北陵)	山崎 優成①	3	1	3	坂内 宙夢① (黒羽)	239
						岡崎 蒼生①	
210	三枝 岳洋① (真岡)	西村 優輝①	2	3	3	村上 謙信① (宇都宮)	240
						高橋 侑大①	
211	矢澤 智太② (文星附)	関口 結優②	3	3	3	三枝 大樹① (足利工)	241
						茂木 慎翔①	

令和5年度栃木県高等学校新人卓球大会

令和5年11月2・3・10・11日

女子ダブルスー1



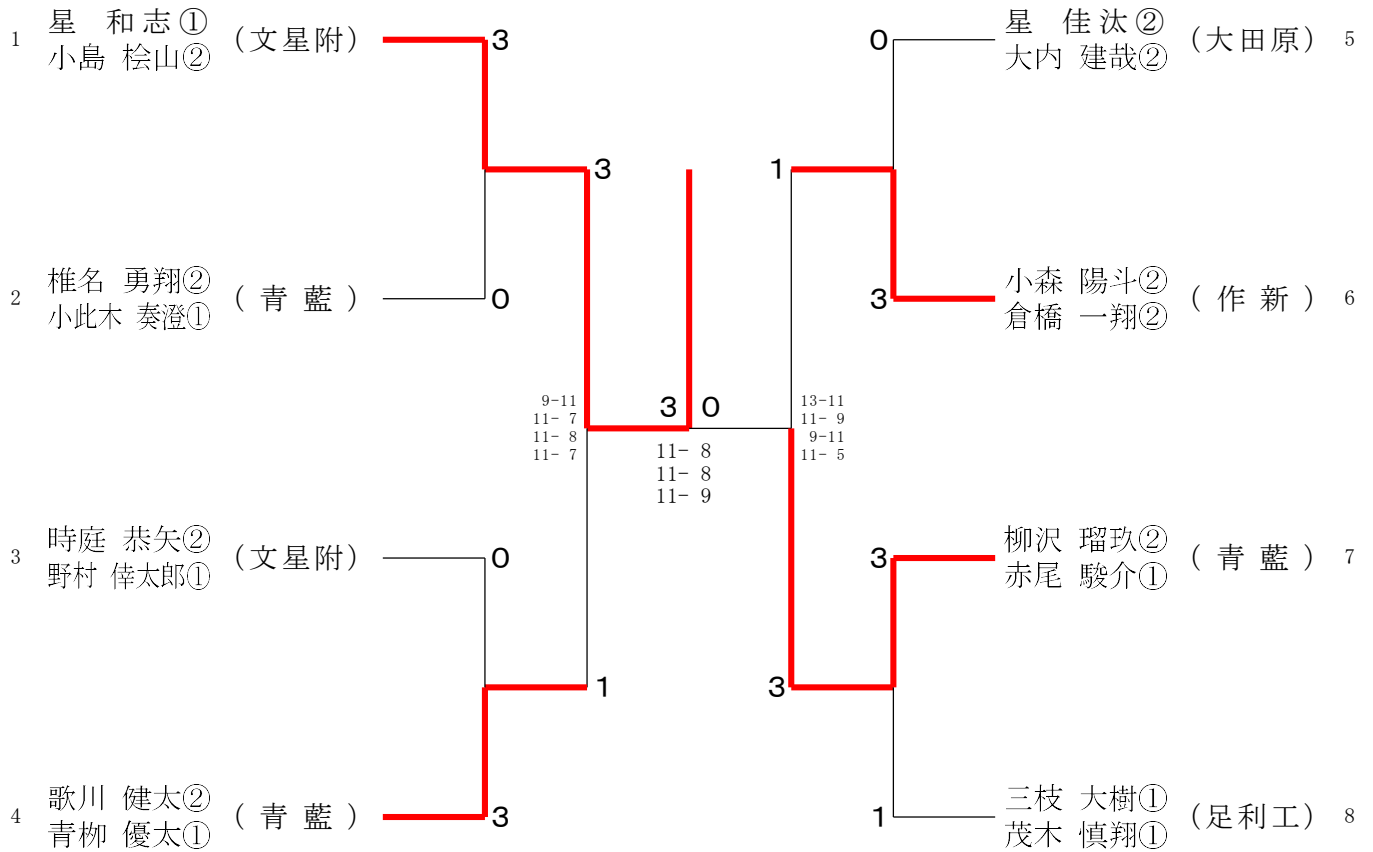
決勝戦
11- 8
11- 4
11- 5

小島 和愛① (青藍) 3
黒沢 美來① (青藍) 0
間中 優羽奈① (青藍)
郷間 姫奈① (青藍)

令和5年度栃木県高等学校新人卓球大会

令和5年11月2・3・10・11日

男子ダブルス



女子ダブルス

