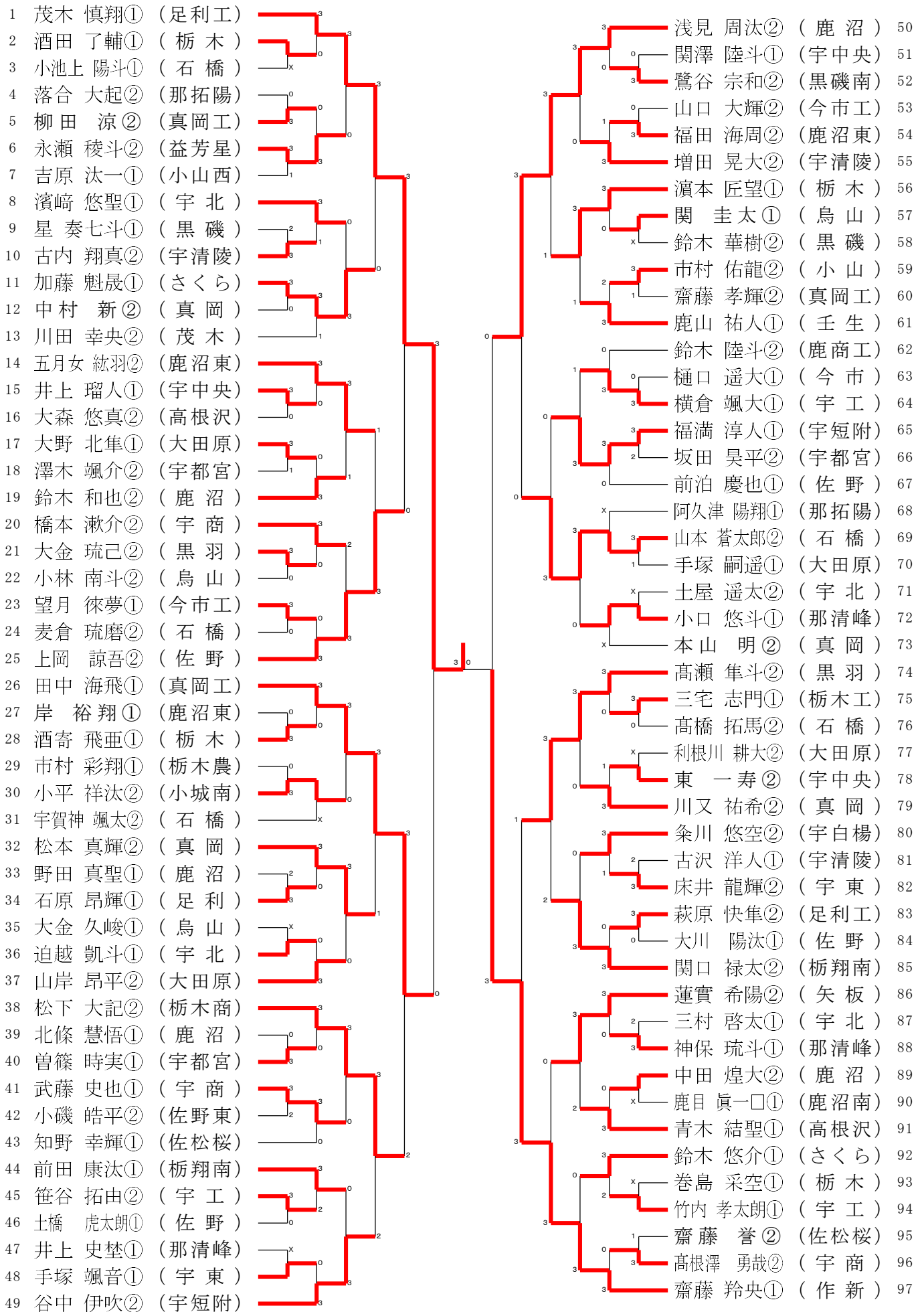


第51回全国高等学校選抜卓球選手権大会シングルス部の栃木県予選会

男子シングルスー1

清原体育館



第51回全国高等学校選抜卓球選手権大会シングルス部の栃木県予選会

男子シングルス-2

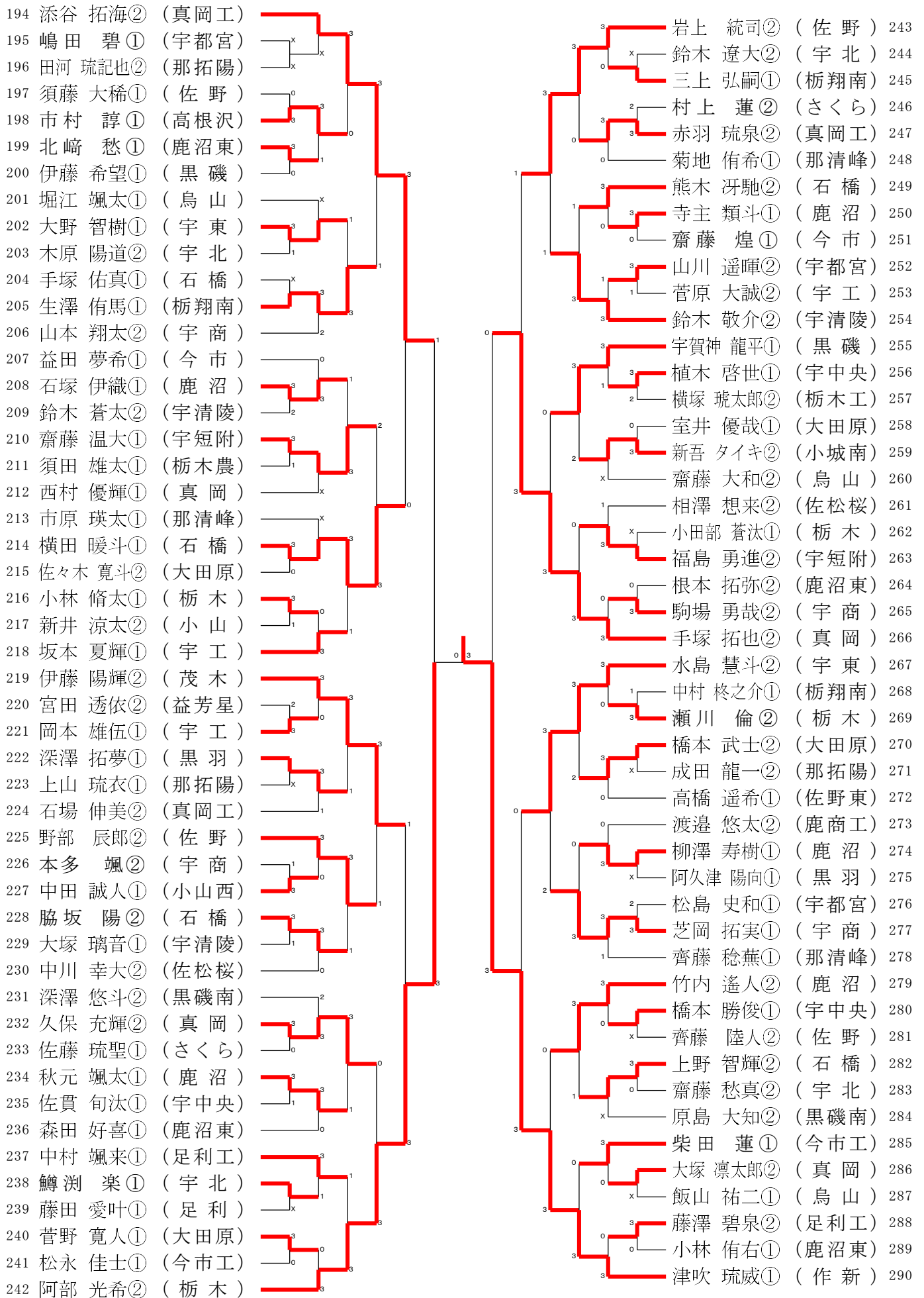
清原体育館

98	倉橋 一翔② (作新)		3		3		3		3		大塚 健生② (真岡工)	146
99	小松 大和② (宇工)	x	0		3		3		3	0	堀田 大貴① (佐野)	147
100	齋藤 陽斗① (黒磯)		3		3		3		3	3	蓬田 陵汰② (石橋)	148
101	大嶋 悠陽① (那拓陽)	x	0		3		3		3		渡邊 優来② (烏山)	149
102	吉野 一晏① (真岡工)		3		3		3		3	0	土井 紳一郎② (宇工)	150
103	青柳 武流② (鹿沼東)		3		3		3		3	3	中山 愁麻① (小山西)	151
104	月井 凌斗① (黒磯南)		3		3		3		3	3	嶋崎 悠人② (宇北)	152
105	馬籠 蒼太① (茂木)	0	2		3		3		3	1	郡司 悠① (宇都宮)	153
106	大月 悠斗② (佐野)		0		3		3		3	1	萩澤 海斗② (鹿沼)	154
107	根岸 陽向① (足利工)	0	3		3		3		3	0	堀切 宇宙② (足利工)	155
108	梅津 翔① (鹿沼)		0		3		3		3	3	三枝 岳洋① (真岡)	156
109	上田 啓太② (宇短附)		2		3		3		3	x	嶋田 明翔② (足利)	157
110	竹井 翔哉② (宇都宮)		3		3		3		3	2	白井 伊吹樹① (栃木農)	158
111	濱野 隼輔② (宇清陵)	0	0		3		3		3	2	小竹 悠斗② (佐松桜)	159
112	佐藤 凜空② (石橋)		3		3		3		3	3	小堀 雄也② (石橋)	160
113	福田 太一② (鹿商工)		0		3		3		3	x	松木 建太② (宇東)	161
114	大橋 侑斗② (宇東)	x	0		3		3		3	2	大塚 悠真① (宇商)	162
115	太田 真叶① (宇商)		3		3		3		3	0	水尾 響① (鹿沼東)	163
116	網倉 清也① (鹿沼)		3		3		3		3	x	阿久津 輝矢① (今市)	164
117	山口 聖人② (さくら)	0	1		3		3		3	0	印南 琉唯① (大田原)	165
118	鈴木 悠也① (大田原)		0		3		3		3	1	高瀬 悠哉② (宇中央)	166
119	栗野 俊也① (烏山)	0	0		3		3		3	3	鈴木 蒼空① (那清峰)	167
120	橋本 市之介① (宇中央)	2	3		3		3		3	0	丹野 慶人① (黒羽)	168
121	中村 駿冴① (宇北)		3		3		3		3	3	小林 悠仁② (栃木)	169
122	大森 優斗② (真岡)		3		3		3		3	2	香川 昊輝② (足利工)	170
123	佐藤 紅之介① (宇北)	0	1		3		3		3	3	熊倉 祐仁② (栃木)	171
124	佐藤 佑醐① (栃木農)		0		3		3		3	0	清水 理央① (栃木商)	172
125	横山 惺南② (益芳星)	1	3		3		3		3	x	高橋 成太郎① (那拓陽)	173
126	瀧本 翼① (黒羽)		3		3		3		3	0	石川 笑② (大田原)	174
127	菊地 澄雪① (鹿沼東)		0		3		3		3	1	吉野 真生① (佐野東)	175
128	槇 翔也② (今市工)		1		3		3		3	0	山口 蒼太① (石橋)	176
129	鋪屋 尚樹① (宇商)	0	3		3		3		3	0	藤山 康介① (宇短附)	177
130	高橋 佑翔① (足利)		0		3		3		3	3	荒川 透哉② (宇工)	178
131	渡邊 利紀① (佐野)	0	3		3		3		3	0	吉羽 翔世① (宇北)	179
132	高橋 侑大① (宇都宮)	2	0		3		3		3	3	佐野 悠大② (栃翔南)	180
133	大森 聖人② (那拓陽)		x		3		3		3	3	坂本 俊② (さくら)	181
134	横山 佳汰① (小山西)		0		3		3		3	3	松本 裕仁① (栃木工)	182
135	大島 士侑② (栃木)	0	3		3		3		3	3	榎沢 虎治郎① (佐野)	183
136	羽田野 恭之佑① (栃翔南)		0		3		3		3	1	新橋 佑樹① (宇中央)	184
137	古内 琉聖① (小城南)	2	1		3		3		3	x	岡部 拓海② (黒磯南)	185
138	山田 雄太① (那清峰)		3		3		3		3	3	赤川 翔一① (黒磯)	186
139	清峰 陸② (石橋)		3		3		3		3	1	黒田 侑希① (鹿沼)	187
140	大嶋 絢斗① (宇工)		1		3		3		3	2	松永 青空① (今市工)	188
141	木村 翔① (真岡工)	0	3		3		3		3	0	伊東 春② (那清峰)	189
142	川崎 永久① (栃木工)		0		3		3		3	1	藤澤 徹平① (真岡)	190
143	加藤 稔也② (高根沢)		0		3		3		3	0	両方 瞬① (烏山)	191
144	渡辺 新大① (鹿沼)	x	3		3		3		3	3	和久 大致① (宇清陵)	192
145	大内 建哉② (大田原)		3		3		3		3	3	ベルナルドスアンジェロ② (宇商)	193

第51回全国高等学校選抜卓球選手権大会シングルス部の栃木県予選会

男子シングルスー3

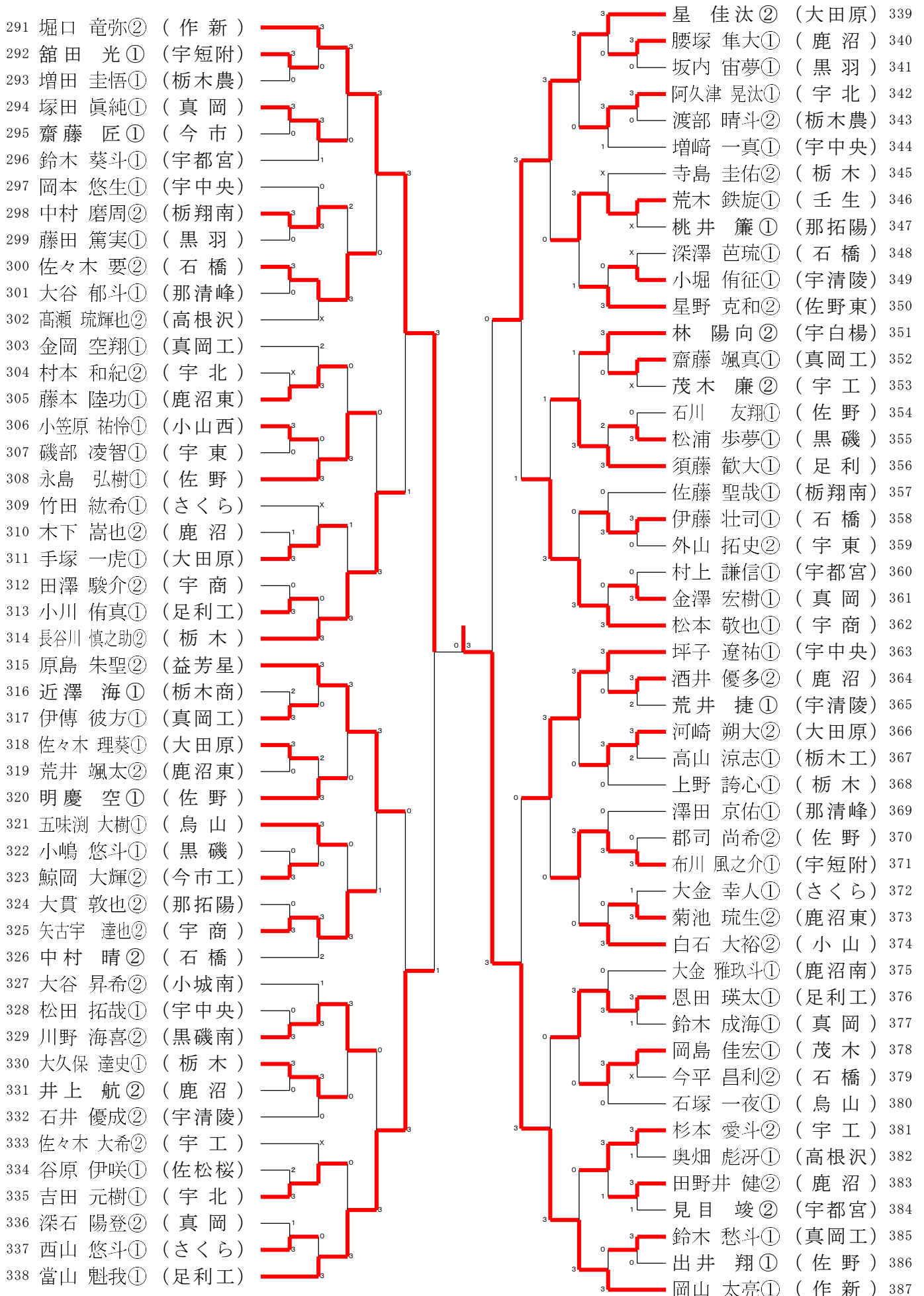
清原体育館



第51回全国高等学校選抜卓球選手権大会シングルス部の栃木県予選会

男子シングルスー4

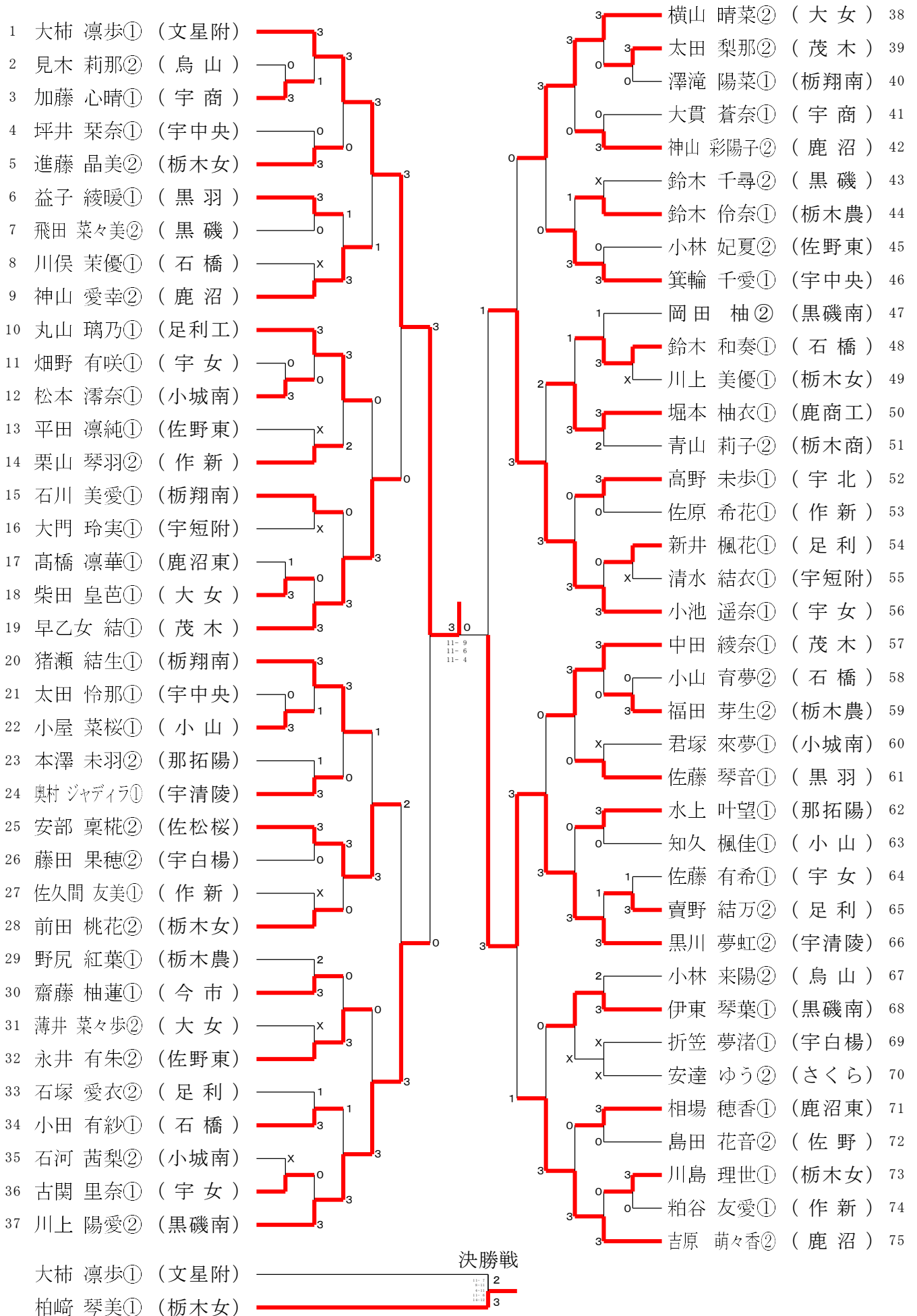
清原体育館



第51回全国高等学校選抜卓球選手権大会シングルス部の栃木県予選会

女子シングルスー1

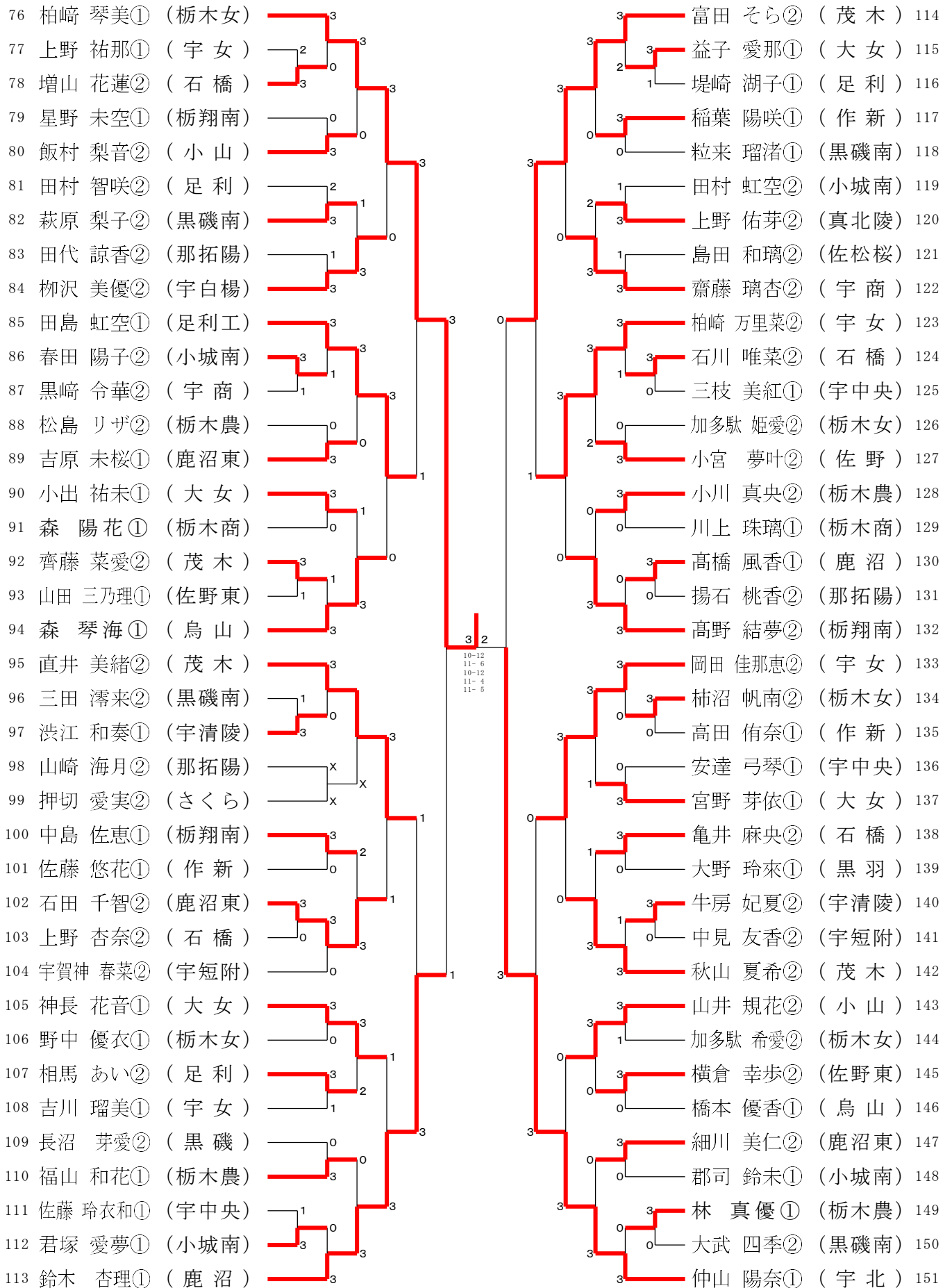
清原体育館



第51回全国高等学校選抜卓球選手権大会シングルス部の栃木県予選会

女子シングルスー2

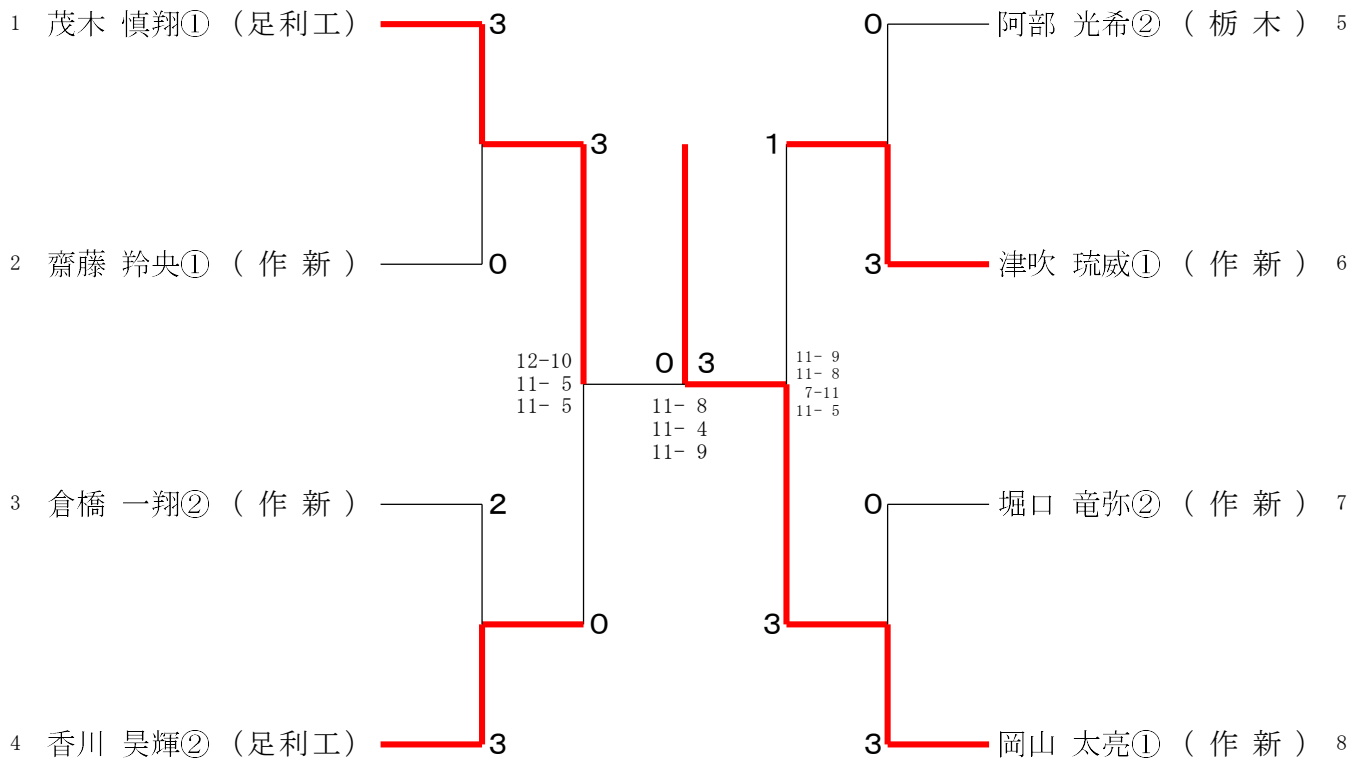
清原体育館



第51回全国高等学校選抜卓球選手権大会シングルス部の栃木県予選会

男子シングルス

清原体育館



女子シングルス

